

**Allgemeine
bauaufsichtliche
Zulassung/
Allgemeine
Bauartgenehmigung**

Zulassungsstelle für Bauprodukte und Bauarten

Bautechnisches Prüfamnt

Eine vom Bund und den Ländern
gemeinsam getragene Anstalt des öffentlichen Rechts

Mitglied der EOTA, der UEAtc und der WFTAO

Datum:

05.02.2020

Geschäftszeichen:

II 23-1.65.11-55/19

Nummer:

Z-65.11-404

Geltungsdauer

vom: **2. März 2020**

bis: **2. März 2025**

Antragsteller:

E.L.B. Füllstandsgeräte Bundschuh GmbH & Co. KG

An der Hartbrücke 6

64625 Bensheim

Gegenstand dieses Bescheides:

**Standaufnehmer (Magnettauchsonde) Typ "T-20.F..." und Messumformer als Bauteile von
Überfüllsicherungen**

Der oben genannte Regelungsgegenstand wird hiermit allgemein bauaufsichtlich
zugelassen/genehmigt.

Dieser Bescheid umfasst sechs Seiten und eine Anlage.

Der Gegenstand ist erstmals am 16. Januar 2005 allgemein bauaufsichtlich zugelassen worden.

DIBt

I ALLGEMEINE BESTIMMUNGEN

- 1 Mit diesem Bescheid ist die Verwendbarkeit bzw. Anwendbarkeit des Regelungsgegenstandes im Sinne der Landesbauordnungen nachgewiesen.
- 2 Dieser Bescheid ersetzt nicht die für die Durchführung von Bauvorhaben gesetzlich vorgeschriebenen Genehmigungen, Zustimmungen und Bescheinigungen.
- 3 Dieser Bescheid wird unbeschadet der Rechte Dritter, insbesondere privater Schutzrechte, erteilt.
- 4 Dem Verwender bzw. Anwender des Regelungsgegenstandes sind, unbeschadet weitergehender Regelungen in den "Besonderen Bestimmungen", Kopien dieses Bescheides zur Verfügung zu stellen. Zudem ist der Verwender bzw. Anwender des Regelungsgegenstandes darauf hinzuweisen, dass dieser Bescheid an der Verwendungs- bzw. Anwendungsstelle vorliegen muss. Auf Anforderung sind den beteiligten Behörden ebenfalls Kopien zur Verfügung zu stellen.
- 5 Dieser Bescheid darf nur vollständig vervielfältigt werden. Eine auszugsweise Veröffentlichung bedarf der Zustimmung des Deutschen Instituts für Bautechnik. Texte und Zeichnungen von Werbeschriften dürfen diesem Bescheid nicht widersprechen, Übersetzungen müssen den Hinweis "Vom Deutschen Institut für Bautechnik nicht geprüfte Übersetzung der deutschen Originalfassung" enthalten.
- 6 Dieser Bescheid wird widerruflich erteilt. Die Bestimmungen können nachträglich ergänzt und geändert werden, insbesondere, wenn neue technische Erkenntnisse dies erfordern.
- 7 Dieser Bescheid bezieht sich auf die von dem Antragsteller gemachten Angaben und vorgelegten Dokumente. Eine Änderung dieser Grundlagen wird von diesem Bescheid nicht erfasst und ist dem Deutschen Institut für Bautechnik unverzüglich offenzulegen.
- 8 Die von diesem Bescheid umfasste allgemeine Bauartgenehmigung gilt zugleich als allgemeine bauaufsichtliche Zulassung für die Bauart.

II BESONDERE BESTIMMUNGEN

1 Regelungsgegenstand und Verwendungs- bzw. Anwendungsbereich

(1) Gegenstand dieses Bescheides ist ein Standgrenzschalter vom Typ "T-20.F..." mit eingebautem bzw. nachgeschaltetem Messumformer, der als Teil einer Überfüllsicherung (siehe Anlage 1) dazu dient, bei der Lagerung wassergefährdender Flüssigkeiten Überfüllungen von Behältern zu verhindern. Der Standaufnehmer arbeitet nach dem Schwimmerprinzip. Der Schwimmer des Standaufnehmers ruht unterhalb des eingestellten Schaltungspunktes auf einem Anschlagring und betätigt die im Führungsrohr angebrachten Reedkontakte mit dem im Schwimmer eingebautem Permanentmagneten. Wird der Schwimmer vom steigenden Flüssigkeitsspiegel angehoben, öffnen die Reedkontakte und unterbrechen rechtzeitig vor Erreichen des zulässigen Füllungsgrades den Füllvorgang oder lösen akustisch und optisch Alarm aus. Die für die Melde- oder Steuerungseinrichtung erforderlichen Teile und der Signalverstärker ((4) und (5.) nach Anlage 1) sind nicht Gegenstand dieses Bescheides.

(2) Die mit der wassergefährdenden Flüssigkeit, deren Kondensat oder Dämpfen in Berührung kommenden Teile des Standaufnehmers bestehen im Allgemeinen aus nichtrostendem austenitischen Stahl. Es dürfen auch Hastelloy oder Titan eingesetzt werden. Für die Standaufnehmer Typ T-200.F... und T 208.F... werden die Kunststoffe Polyvinylchlorid (PVC), Polypropylen (PP), Polytetrafluorethylen (PTFE) oder Polyethylen (PE-HD) verwendet.

(3) Der Standaufnehmer darf für Behälter unter atmosphärischen Bedingungen und darüber hinaus, je nach Ausführung, bei Medien-Temperaturen von -20 °C bis $+150\text{ °C}$ (siehe Technischen Beschreibung¹, Abschnitt 1.4.4) und bei Überdrücken im Behälter bis 20 bar (siehe Technischen Beschreibung, Abschnitt 1.4.2) betrieben werden. Die Umgebungstemperatur am Standaufnehmerkopf darf max. $+60\text{ °C}$ betragen. Der Standaufnehmer darf nur für feststofffreie oder feststoffarme Lagerflüssigkeiten mit einer Viskosität von $\leq 150\text{ mm}^2/\text{s}$ (cSt) verwendet werden. Diese Flüssigkeiten dürfen nicht zum Verkleben, Verharzen oder Auskristallisieren neigen. Eventuelle Feststoffanteile dürfen nicht magnetisierbar sein und dürfen einen Partikeldurchmesser von $200\text{ }\mu\text{m}$ nicht überschreiten.

(4) Mit diesem Bescheid wird der Nachweis der Funktionssicherheit des Regelungsgegenstandes im Sinne von Absatz (1) erbracht.

(5) Der Bescheid wird unbeschadet der Bestimmungen und der Prüf- oder Genehmigungsvorbehalte anderer Rechtsbereiche erteilt.

(6) Dieser Bescheid berücksichtigt die wasserrechtlichen Anforderungen an den Regelungsgegenstand. Gemäß § 63 Abs. 4 Nr. 2 und 3 WHG² gilt der Regelungsgegenstand damit wasserrechtlich als geeignet.

(7) Die Geltungsdauer dieses Bescheides (siehe Seite 1) bezieht sich auf die Verwendung im Sinne von Einbau des Regelungsgegenstandes und nicht auf die Verwendung im Sinne der späteren Nutzung.

2 Bestimmungen für das Bauprodukt

2.1 Allgemeines

Der Standgrenzschalter und seine Teile müssen den Besonderen Bestimmungen und der Anlage dieses Bescheides sowie den beim Deutschen Institut für Bautechnik hinterlegten Angaben entsprechen.

¹ Technische Beschreibung des Antragstellers vom 03.07.2019 auf Grundlage der von der TÜV NORD CERT GmbH geprüften Technischen Beschreibung vom 19.06.2018 für die Überfüllsicherung Typ T-20.F...

² Wasserhaushaltsgesetz vom 31. Juli 2009 (BGBl. I S. 2585), das zuletzt durch Artikel 1 des Gesetzes vom 18. Juli 2017 (BGBl. I S. 2771) geändert worden ist

2.2 Eigenschaften und Zusammensetzung

(1) Der Regelungsgegenstand setzt sich aus folgenden Einzelteilen zusammen (Nummerierung siehe Anlage 1) Der Typenschlüssel der vollständigen Typenbezeichnungen ist in der Technischen Beschreibung enthalten:

- (1) Standaufnehmer (Magnettauchsonde):
Typ T-20.F . . .
- (2a) im Standaufnehmer eingebauter Messumformer:
Typ ET-52.
Typ ET-580
Typ ET-R (für Standaufnehmer Typ T-20.FR. . .)
- (2b) separater Messumformer bzw. Schaltverstärker:
Typ KR-163 . . .
Typ KR-163AEx . . .
Typ KR-168 . . .
Typ KR-268 . . .
Typ XR- . . .
Typ OAA-100-A1 . . .
Typ OAA-100-A3 . . .
Typ OAA-200-. . . (mit integrierter Meldeeinrichtung)
Typ OAA-300-. . . (mit integrierter Meldeeinrichtung)
Typ OAA-500-. . . (mit integrierter Meldeeinrichtung)

(2) Die Teile der Überfüllsicherung, die nicht Gegenstand der von dem Bescheid erfassten allgemeinen bauaufsichtlichen Zulassung sind, dürfen nur verwendet werden, wenn sie den Anforderungen des Abschnitts 3 "Allgemeine Baugrundsätze" und des Abschnitts 4 "Besondere Baugrundsätze" der ZG-ÜS³ entsprechen. Sie brauchen jedoch keine Zulassungsnummer zu haben.

2.3 Herstellung und Kennzeichnung

2.3.1 Herstellung

Der Standgrenzschalter darf nur im Werk des Antragstellers, E.L.B.-Füllstandsgeräte Bundschuh GmbH & Co. KG in 64625 Bensheim, hergestellt werden. Er muss hinsichtlich Bauart, Abmessungen und Werkstoffen den in der im DIBt hinterlegten Liste aufgeführten Unterlagen entsprechen.

2.3.2 Kennzeichnung

Der Standgrenzschalter, dessen Verpackung oder dessen Lieferschein muss vom Hersteller mit dem Übereinstimmungszeichen (Ü-Zeichen) nach den Übereinstimmungszeichen-Verordnungen der Länder gekennzeichnet werden. Die Kennzeichnung darf nur erfolgen, wenn die Voraussetzungen nach Abschnitt 2.4 erfüllt sind.

Zusätzlich sind die zulassungspflichtigen Teile selbst mit folgenden Angaben zu kennzeichnen:

- Hersteller oder Herstellerzeichen¹⁾,
- Typenbezeichnung,
- Serien- oder Chargennummer bzw. Identnummer bzw. Herstelldatum,

³ ZG-ÜS:2012-07

Zulassungsgrundsätze für Überfüllsicherungen des Deutschen Instituts für Bautechnik

– Zulassungsnummer¹⁾.

¹⁾ Bestandteil des Ü-Zeichens, das Teil ist nur wiederholt mit diesen Angaben zu kennzeichnen, wenn das Ü-Zeichen nicht direkt auf dem Teil aufgebracht wird.

2.4 Übereinstimmungsbestätigung

2.4.1 Allgemeines

Die Bestätigung der Übereinstimmung des Standgrenzschafters mit den Bestimmungen der von dem Bescheid erfassten allgemeinen bauaufsichtlichen Zulassung muss für das Herstellwerk mit einer Übereinstimmungserklärung des Herstellers auf der Grundlage einer werkseigenen Produktionskontrolle und einer Erstprüfung des Standgrenzschafters durch eine hierfür anerkannte Prüfstelle erfolgen. Die Übereinstimmungserklärung hat der Hersteller durch Kennzeichnung der Bauprodukte mit dem Übereinstimmungszeichen (Ü-Zeichen) unter Hinweis auf den Verwendungszweck abzugeben.

2.4.2 Werkseigene Produktionskontrolle

(1) Im Herstellwerk ist eine werkseigene Produktionskontrolle einzurichten und durchzuführen. Unter werkseigener Produktionskontrolle wird die vom Hersteller vorzunehmende kontinuierliche Überwachung der Produktion verstanden, mit der dieser sicherstellt, dass die von ihm hergestellten Bauprodukte den Bestimmungen der von dem Bescheid erfassten allgemeinen bauaufsichtlichen Zulassung entsprechen. Im Rahmen der werkseigenen Produktionskontrolle ist eine Stückprüfung jedes Standgrenzschafters oder seiner Einzelteile durchzuführen. Durch die Stückprüfung hat der Hersteller zu gewährleisten, dass die Werkstoffe und Maße sowie das fertigestellte Bauprodukt dem geprüften Baumuster entsprechen und der Standgrenzschaftler funktionssicher ist.

(2) Die Ergebnisse der werkseigenen Produktionskontrolle sind aufzuzeichnen und auszuwerten. Die Aufzeichnungen müssen mindestens folgende Angaben enthalten:

- Bezeichnung des Standgrenzschafters,
- Art der Kontrolle oder Prüfung,
- Datum der Herstellung und der Prüfung,
- Ergebnisse der Kontrollen oder Prüfungen,
- Unterschrift des für die werkseigene Produktionskontrolle Verantwortlichen.

(3) Die Aufzeichnungen sind mindestens fünf Jahre aufzubewahren. Sie sind dem Deutschen Institut für Bautechnik und der zuständigen obersten Bauaufsichtsbehörde auf Verlangen vorzulegen.

(4) Bei ungenügendem Prüfergebnis sind vom Hersteller unverzüglich die erforderlichen Maßnahmen zur Abstellung des Mangels zu treffen. Standaufnehmer und Messumformer, die den Anforderungen nicht entsprechen, sind so zu handhaben, dass eine Verwechslung mit übereinstimmenden ausgeschlossen ist. Nach Abstellung des Mangels ist - soweit technisch möglich und zum Nachweis der Mängelbeseitigung erforderlich - die betreffende Prüfung unverzüglich zu wiederholen.

2.4.3 Erstprüfung durch eine anerkannte Prüfstelle

Im Rahmen der Erstprüfung sind die in den ZG-ÜS aufgeführten Funktionsprüfungen durchzuführen. Wenn die diesem Bescheid zugrunde liegenden Nachweise an Proben aus der laufenden Produktion erbracht wurden, ersetzen diese Prüfungen die Erstprüfung.

3 Bestimmungen für Planung und Ausführung

3.1 Planung

Vom Hersteller oder vom Betreiber des Standgrenzschafters ist der Nachweis der hinreichenden chemischen Beständigkeit der unter Abschnitt 1 (2) genannten Werkstoffe gegenüber den wassergefährdenden Flüssigkeiten und deren Dämpfen oder Kondensat zu führen.

Zur Nachweisführung können Angaben der Werkstoffhersteller, Veröffentlichungen in der Fachliteratur, eigene Erfahrungswerte oder entsprechende Prüfergebnisse herangezogen werden.

3.2 Ausführung

(1) Die Überfüllsicherung mit einem Standgrenzschalter nach diesem Bescheid muss entsprechend Abschnitt 1.1 der Technischen Beschreibung angeordnet bzw. entsprechend deren Abschnitten 5 und 6 eingebaut und eingestellt werden. Mit dem Einbauen, Instandhalten, Instandsetzen und Reinigen des Standgrenzschalters dürfen nur solche Betriebe beauftragt werden, die über Kenntnisse des Brand- und Explosionsschutzes verfügen, wenn diese Tätigkeiten an Behältern für Flüssigkeiten mit Flammpunkt ≤ 55 °C durchgeführt werden. Nach Abschluss der Montage der Überfüllsicherung muss durch einen Sachkundigen des einbauenden Betriebes eine Prüfung auf ordnungsgemäßen Einbau und einwandfreie Funktion durchgeführt werden. Über die Einstellung der Überfüllsicherung und die ordnungsgemäße Funktion ist eine Bescheinigung auszustellen und dem Betreiber zu übergeben.

(2) Die Mindestdichte der Lagerflüssigkeit ist von der Art des Schwimmers abhängig und kann der Technischen Beschreibung, Abschnitt 1.4.2 entnommen werden.

(3) Werden die Messumformer bzw. Schaltverstärker (2b) nach Abschnitt 2.2 (1) nicht in einem trockenen Raum betrieben, müssen sie in einem Schutzgehäuse angeordnet werden, das mindestens der Schutzart IP54 nach EN 60529⁴ entspricht.

(4) Sondenrohre über 3 m Länge sind gegen Pendeln oder Verbiegen zu sichern.

4 Bestimmungen für Nutzung, Unterhalt, Wartung und wiederkehrende Prüfungen

(1) Die Überfüllsicherung mit einem Standgrenzschalter nach diesem Bescheid muss nach den ZG-ÜS Anhang 1 "Einstellhinweise für Überfüllsicherungen von Behältern" und den ZG-ÜS Anhang 2 "Einbau- und Betriebsrichtlinie für Überfüllsicherungen" betrieben werden. Die Anhänge und die Technische Beschreibung sind vom Hersteller mitzuliefern. Die Anhänge 1 und 2 der ZG-ÜS dürfen zu diesem Zweck kopiert werden.

(2) Die Funktionsfähigkeit der Überfüllsicherung mit einem Standgrenzschalter nach diesem Bescheid muss in angemessenen Zeitabständen, mindestens aber einmal im Jahr, nach Abschnitt 8 der Technischen Beschreibung und entsprechend den Anforderungen des Abschnitts 5.2 von Anhang 2 der ZG-ÜS geprüft werden. Es liegt in der Verantwortung des Betreibers, die Art der Überprüfung und die Zeitabstände im genannten Zeitrahmen zu wählen. Gegebenenfalls ist der Schwimmer in kürzeren Zeitintervallen auf mögliche Korrosion zu prüfen.

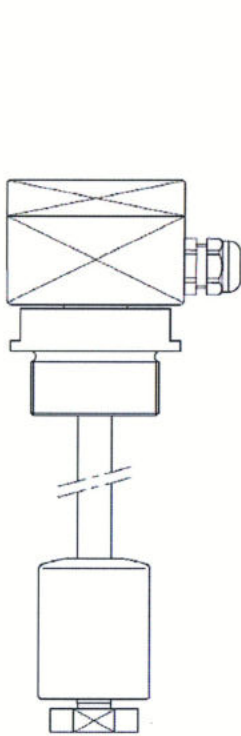
(3) Stör- und Fehlermeldungen sind in Abschnitt 4 der Technischen Beschreibung beschrieben.

(4) Bei Wiederinbetriebnahme des Behälters nach Stilllegung oder bei Wechsel der wassergefährdenden Flüssigkeit, bei dem mit einer Änderung der Einstellungen oder der Funktion der Überfüllsicherung zu rechnen ist, ist eine erneute Funktionsprüfung, siehe Abschnitt 3.2 (1), durchzuführen.

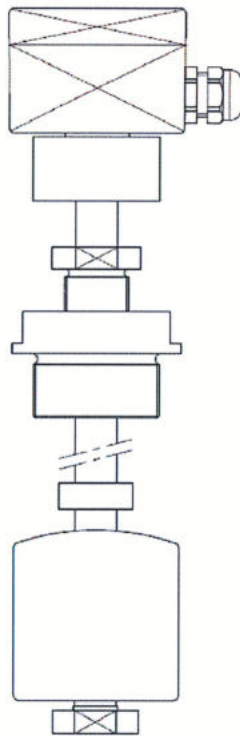
Holger Eggert
Referatsleiter



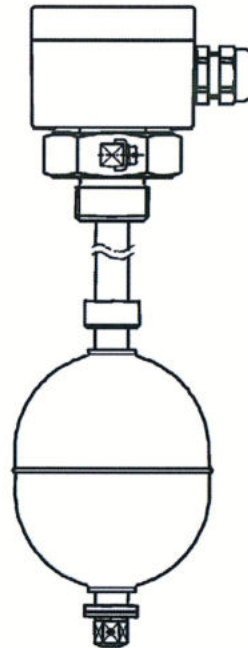
Standaufnehmer (1)
Magnettauchsonden T-20..F



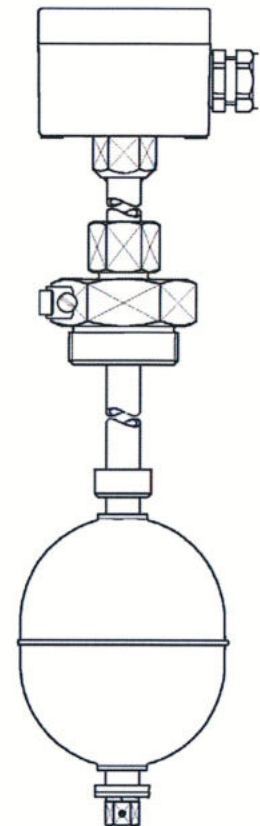
**Tauchsonde –
 fest**
 T-200
 T-208



**Tauchsonde –
 verstellbar**
 T-200
 T-208

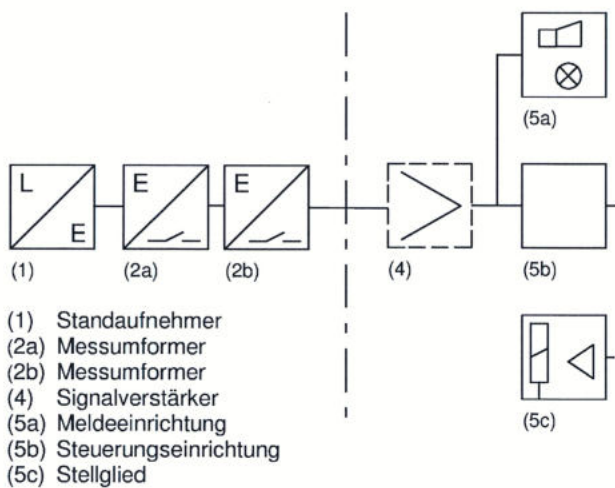


**Tauchsonde –
 fest**
 T-201
 T-202
 T-203
 T-204
 T-209
 T-209/0

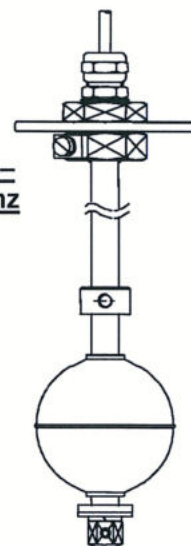


**Tauchsonde –
 verstellbar**
 T-201
 T-202
 T-203
 T-204

Schematischer Aufbau der Überfüllsicherung



**Tauchsonde –
 Kabelschwanz**
 T-204/0
 T-205
 T-205/0
 T-206
 T-207
 T-207/0



(4) bis (5c) nicht Gegenstand
 dieses Bescheides

Standaufnehmer (Magnettauchsonde) Typ "T-20.F..." und Messumformer als Bauteile von Überfüllsicherungen

Übersicht

Anlage 1

Technische Beschreibung

Standaufnehmer Typ T-20_F... Messumformer

Typ KR-163... ; KR-163/A/Ex...; ET-52.; ET-580; ET-R... ; XR-... ; KR-168...; KR-268...;
OAA-100...; OAA-200...; OAA-300...; OAA-500...

1. Aufbau der Überfüllsicherung

Die Überfüllsicherung besteht aus dem, nach dem Schwimmerprinzip arbeitenden Standaufnehmer (1) und separatem Messumformer (2) (KR-163..., KR-163/A/Ex, KR-268..., XR-...; OAA-100..) oder einem Standaufnehmer (1) mit integriertem Messumformer (2) (ET-520...; ET-521; ET-522; ET-580) oder einem Standaufnehmer FR (1,2) (Schwimmer – Magnetschalter) die am Ausgang ein binäres Schaltsignal liefern.

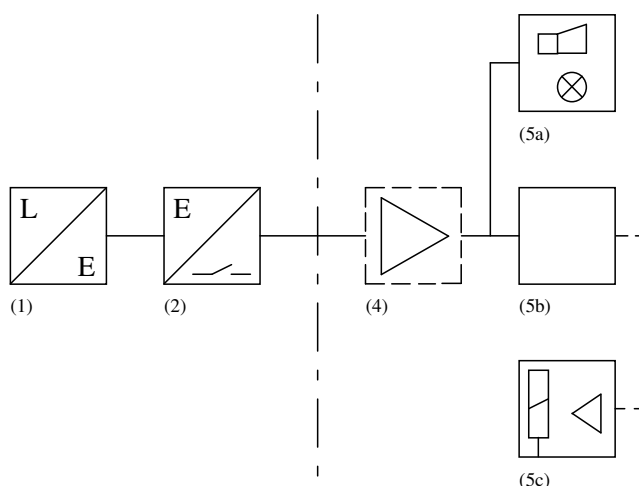
Dieses binäre Signal kann direkt oder über einen Signalverstärker (4), der Meldeeinrichtung (5a) oder der Steuerungseinrichtung (5b) mit ihrem Stellglied (5c) zugeführt werden.

Bei Überfüllsicherungen bestehend aus dem Standaufnehmer (1) mit nach geschaltetem Alarmmelder (OAA-200...; OAA-300... bzw. OAA-500...) ist neben dem Messumformer (2) auch die Meldeeinrichtung (5a) integriert.

Die nicht geprüften Anlageteile der Überfüllsicherung, wie Signalverstärker (4), die Meldeeinrichtung (5a) oder die Steuerungseinrichtung (5b) mit dem Stellglied (5c) müssen den Anforderungen der Abschnitte 3 und 4 der Zulassungsgrundsätze (ZG-ÜS) für Überfüllsicherungen entsprechen.

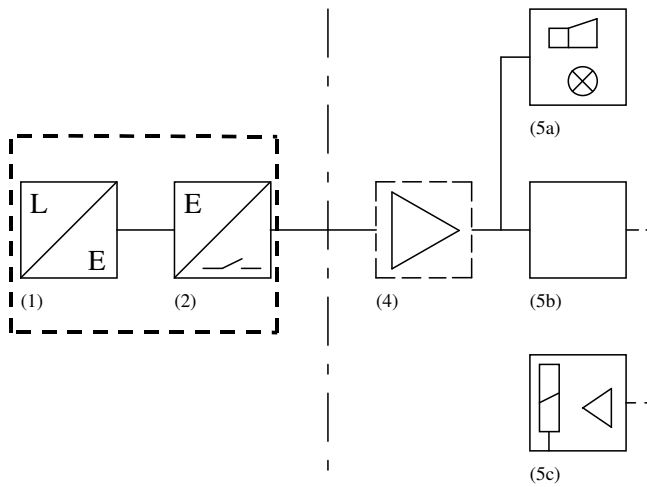
1.1 Schematischer Aufbau der Überfüllsicherung

1.1.1 Standaufnehmer (1), separater Messumformer (2)



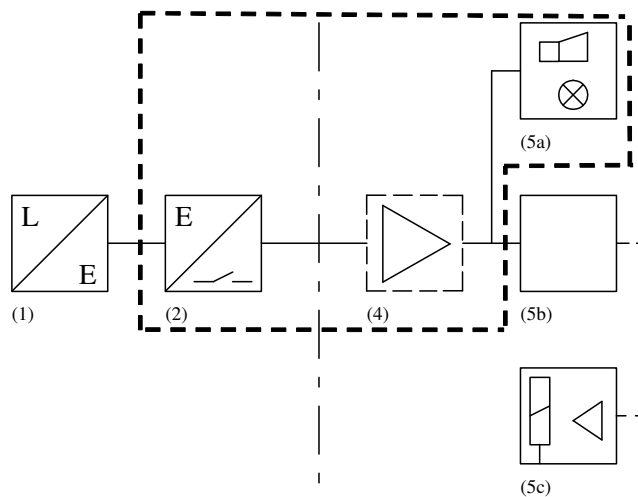
- | | | |
|------|-----------------------|----------------------------|
| (1) | Standaufnehmer | (Magnettauchsonde) |
| (2) | Messumformer | |
| (4) | Signalverstärker | |
| (5a) | Meldeeinrichtung | (mit Hupe u. Leuchtmelder) |
| (5b) | Steuerungseinrichtung | |
| (5c) | Stellglied | |

1.1.2 Standaufnehmer (1) mit integriertem Messumformer (2)



- | | | |
|------|-------------------------|----------------------------|
| (1) | Standaufnehmer | (Magnettauchsonde) |
| (2) | Messumformer integriert | |
| (4) | Signalverstärker | |
| (5a) | Meldeeinrichtung | (mit Hupe u. Leuchtmelder) |
| (5b) | Steuerungseinrichtung | |
| (5c) | Stellglied | |

1.1.3 Standaufnehmer (1) mit sep. Messumformer (2) und integr. Meldeeinrichtung (5a)



- | | | |
|------|-----------------------------|----------------------------|
| (1) | Standaufnehmer | (Magnettauchsonde) |
| (2) | Messumformer integriert | |
| (4) | Signalverstärker integriert | |
| (5a) | Meldeeinrichtung integriert | (mit Hupe u. Leuchtmelder) |
| (5b) | Steuerungseinrichtung | |
| (5c) | Stellglied | |

1.2 Funktionsbeschreibung

Der Schwimmer des Standaufnehmers ruht unterhalb des eingestellten Schaltpunktes auf einem Anschlagring und betätigt die im Führungsrohr angebrachten Reedkontakte mit dem im Schwimmer eingebauten Magneten. Wird der Schwimmer vom steigenden Flüssigkeitspegel angehoben, öffne(t)n der (die) Reedkontakt(e) und löst die Alarmmeldung aus.

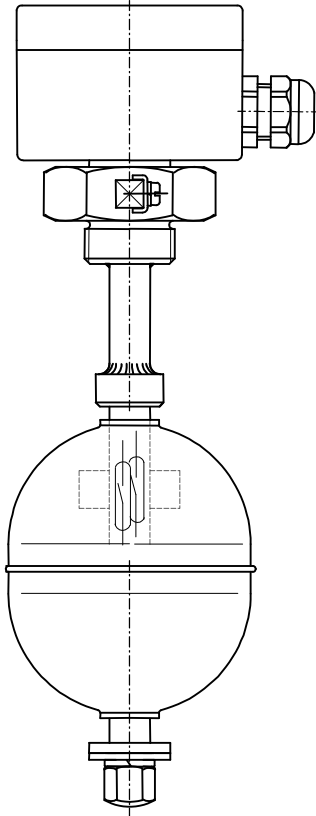


Abb.: Standaufnehmer

Für Anwendungen in explosionsgefährdeten Bereichen dürfen nur die hierfür zugelassenen Geräte eingesetzt werden.

Die einschlägigen Vorschriften für Errichtung und Betrieb elektrischer Anlagen im Ex-Bereich sind zu beachten.

Zusätzlich zu dem Schwimmer für die Überfüllmeldung (**F-Kontakt**) können unterhalb der Ansprechhöhe weitere Schwimmer das Niveau für allgemeine MSR-Zwecke punktförmig oder kontinuierlich erfassen. Hier kommen Reedkontakte als Schließer, Öffner oder Wechsler zum Einsatz. Erfolgt die Erfassung des Niveaus kontinuierlich, werden mehrere Reedkontakte so eingesetzt, die als "Abgriff" der Widerstandskette arbeiten.

Der **F-Kontakt** besteht aus zwei parallel angeordneten Reedkontakten, die elektrisch in Reihe geschaltet sind. Die Leitungsüberwachung zwischen dem **F-Kontakt** und dem zugehörigem Messumformer erfolgt durch die Auswertung des Stromkreis-Widerstandes. Im betriebsbereiten Zustand des Standaufnehmers ist der Stromkreis-Widerstand ca. 1 k Ω , bei Überfüllalarm ca. 12 k Ω . Stromkreis-Widerstände \ll 1 k Ω oder \gg 12 k Ω werden als Leitungsfehler gewertet.

Der **FR-Kontakt** besteht aus einem Reedkontakt mit einem in Reihe liegendem Kontaktschutzwiderstand.

Die Messumformer arbeiten im Ruhestrombetrieb, d.h. im Fehlerfall ist der Kontakt zum Anschluss der Melde- und Steuerungseinrichtungen geöffnet.

ELB Füllstandsgeräte

Überfüllsicherung mit Standgrenzschalter für ortsfeste Behälter zur Lagerung wassergefährdender Flüssigkeiten

TB_Z-65.11-404_Juli2019.doc

Stand: 03.07.2019

Seite: 4/30

Signalisierungstabelle OAA-100 ...

LED	OAA 100-A1			OAA 100-A3	
	grün	rot I	rot II	grün	rot
Netz AUS	●	●	●	●	●
Betrieb	☼	●	●	☼	●
Leitungsfehler Kanal 1	☼ ●	☼	●	☼ ●	☼
Leitungsfehler quitiert Hupe Aus	☼ ●	☼ ●	●	☼ ●	☼ ●
Füllalarm Kanal 1	☼	☼	●	☼	☼
Füllalarm quitiert Hupe Aus	☼	☼ ●	●	☼	☼ ●
Leitungsfehler Kanal 2	☼ ●	●	☼		
Leitungsfehler quitiert Hupe Aus	☼ ●	●	☼ ●		
Füllalarm Kanal 2	☼	●	☼		
Füllalarm quitiert Hupe Aus	☼	●	☼ ●		

LED aus: ●, LED ein: ☼, LED blinkt: ☼ ●.

Signalisierungstabelle OAA-200 ...

LED	Kanal LED, 3 farbig		Sammel-Alarm	Hupe
Netz AUS, bzw. kein Sensor angeschlossen		●	●	Aus
Betrieb, Sensor angeschlossen	grün	☼	●	Aus
Leitungsfehler	rot	☼	☼ ●	Ein
Leitungsfehler quitiert	rot	☼ ●	☼ ●	Aus
Füllalarm, Leckagealarm	gelb	☼	☼ ●	Ein
Füllalarm, Leckagealarm quitiert	gelb	☼ ●	☼ ●	Aus
Fehler behoben	grün	☼ ●	☼ ●	Aus
Behobenen Fehler quitiert	grün	☼	●	Aus

LED aus: ●, LED ein: ☼, LED blinkt: ☼ ●.

Signalisierungstabelle OAA-300 ...

LED	Kanal LED, 3 farbig		Sammel-Alarm	Hupe
Netz AUS, bzw. kein Sensor angeschlossen		●	●	Aus
Betrieb, Sensor angeschlossen	grün	☼	●	Aus
Leitungsfehler	rot	☼	☼ ●	Ein
Leitungsfehler quitiert	rot	☼ ●	☼ ●	Aus
Fehler behoben	grün	☼ ●	☼ ●	Aus
Behobenen Fehler quitiert	grün	☼	●	Aus
Füllalarm, Leckagealarm	gelb	☼	☼ ●	Ein
Füllalarm, Leckagealarm quitiert	gelb	☼ ●	☼ ●	Aus
Fehler behoben	grün	☼ ●	☼ ●	Aus
Behobenen Fehler quitiert	grün	☼	●	Aus

LED aus: ●, LED ein: ☼, LED blinkt: ☼ ●.

ELB Füllstandsgeräte

Überfüllsicherung mit Standgrenzschalter für ortsfeste Behälter zur Lagerung wassergefährdender Flüssigkeiten

TB_Z-65.11-404_Juli2019.doc

Stand: 03.07.2019

Seite: 5/30

Signalisierungstabelle OAA-500 ...

LED	Kanal LED, 3 farbig	Sammel-Alarm	Hupe
Netz AUS, bzw. kein Sensor angeschlossen	●	●	Aus
Betrieb, Sensor angeschlossen	grün ☀	●	Aus
Leitungsfehler	rot ☀	☀ ●	Ein
Leitungsfehler quitiert	rot ☀ ●	☀ ●	Aus
Füllalarm, Leckagealarm	gelb ☀	☀ ●	Ein
Füllalarm, Leckagealarm quitiert	gelb ☀ ●	☀ ●	Aus
Fehler behoben	grün ☀ ●	☀ ●	Aus
Behobenen Fehler quitiert	grün ☀	●	Aus

LED aus: ●, LED ein: ☀, LED blinkt: ☀ ●.

Signalisierungstabelle

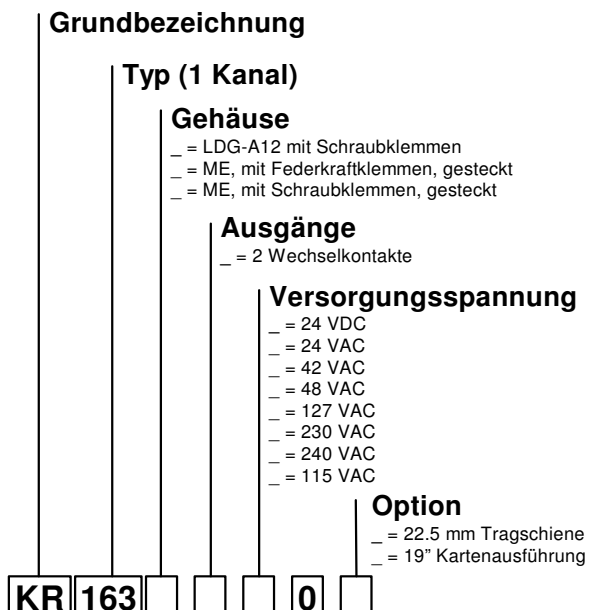
LED	KR-163 / ET-580		KR-168 / -268 / XR-...			ET- 520../-521	
	grün	rot	grün	gelb	rot	grün	rot
Netz AUS	●	●	●	●	●	●	●
Betrieb	☀	●	☀	●	●	☀	●
Leitungsfehler	●	☀	☀	☀	☀	●	☀
Füllalarm	☀	☀	☀	☀	●	☀	☀

LED aus: ●, LED ein: ☀

1.3 Typenschlüssel

1.3.1 Messumformer (2)

1.3.1.1 Messumformer KR-163...



ELB Füllstandsgeräte

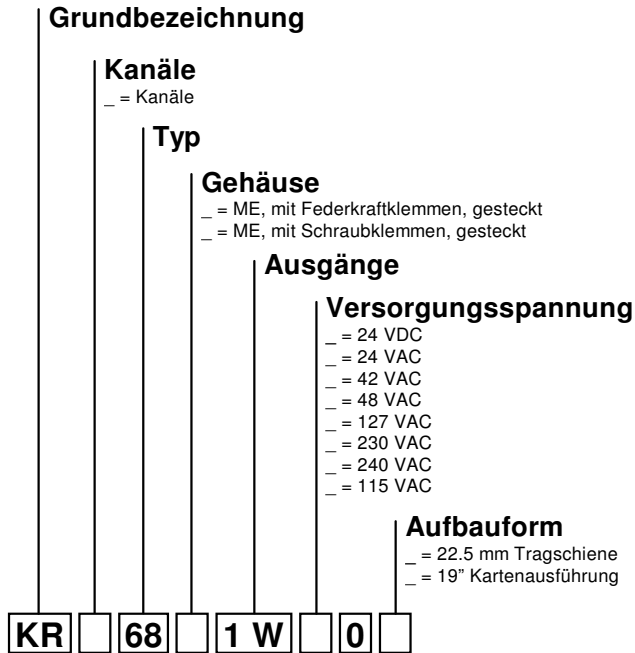
Überfüllsicherung mit Standgrenzschalter für ortsfeste Behälter zur Lagerung wassergefährdender Flüssigkeiten

TB_Z-65.11-404_Juli2019.doc

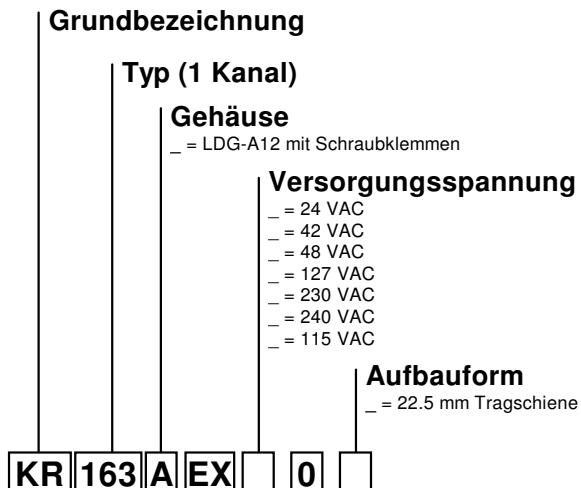
Stand: 03.07.2019

Seite: 6/30

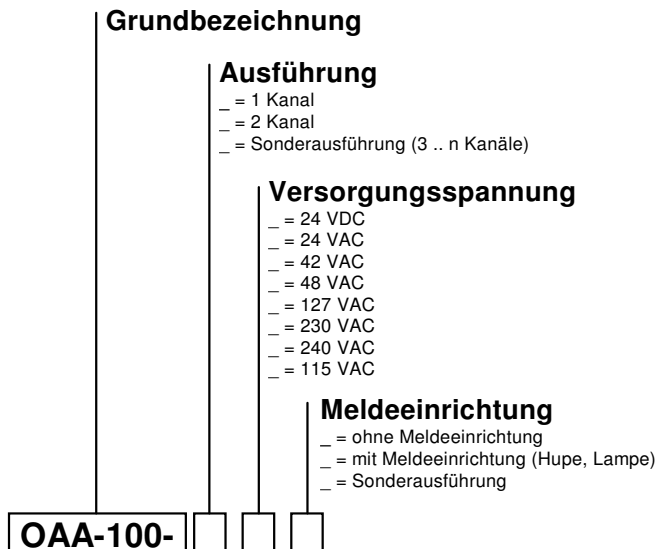
1.3.1.2 Messumformer KR-168... bzw. KR-268...



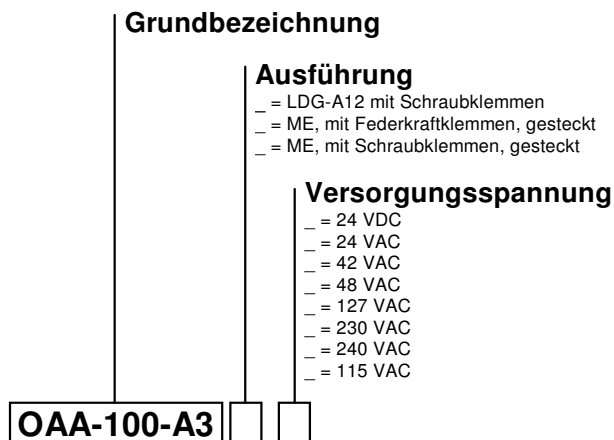
1.3.1.3 Messumformer EX-Bereich: KR-163AEx...



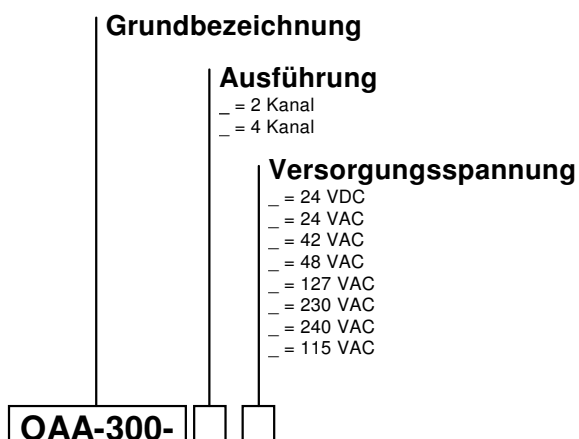
1.3.1.4 Messumformer OAA-100-A1...



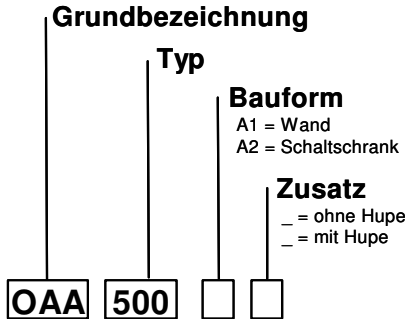
1.3.1.5 Messumformer OAA-100-A3...



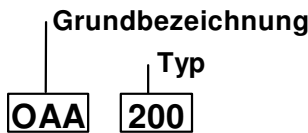
1.3.1.6 Messumformer OAA-300-...



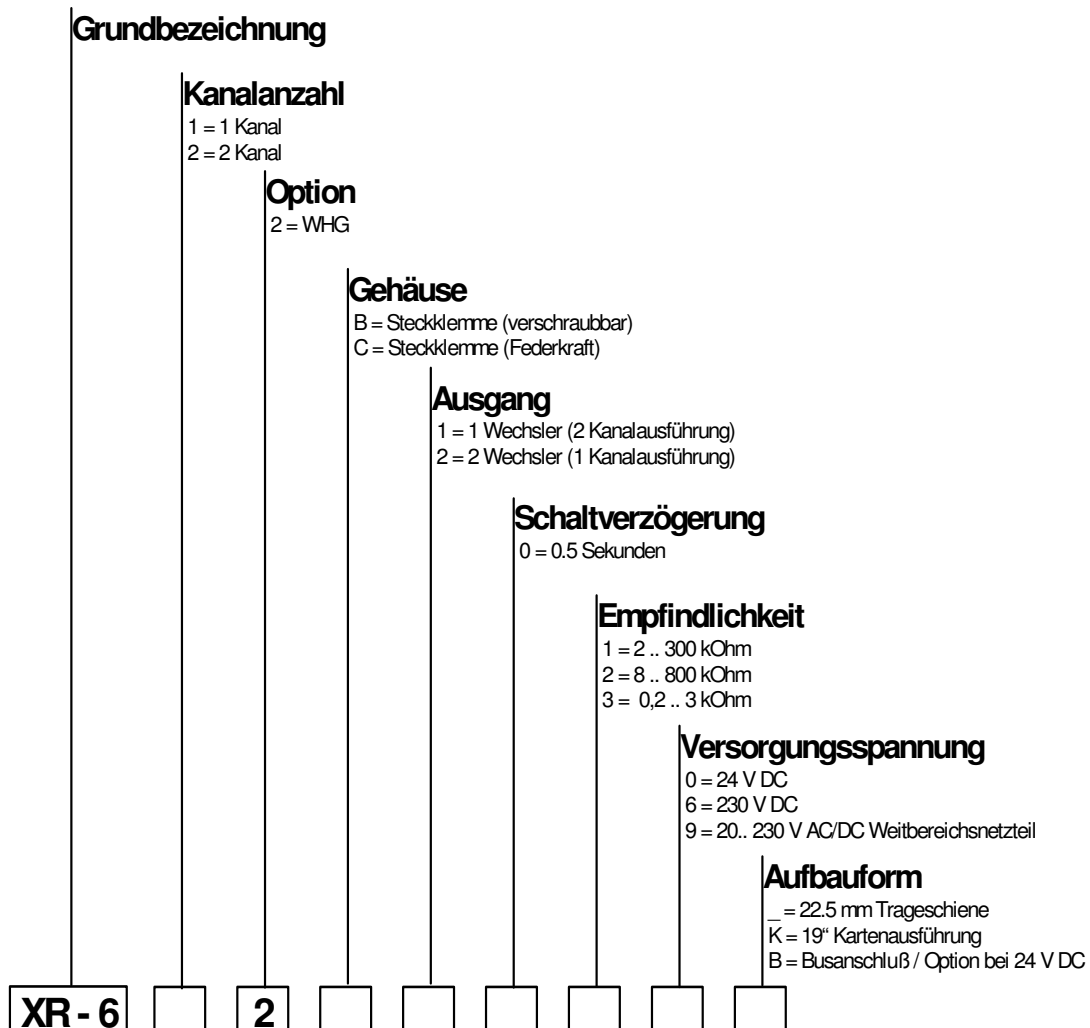
1.3.1.7 Messumformer OAA-500-...



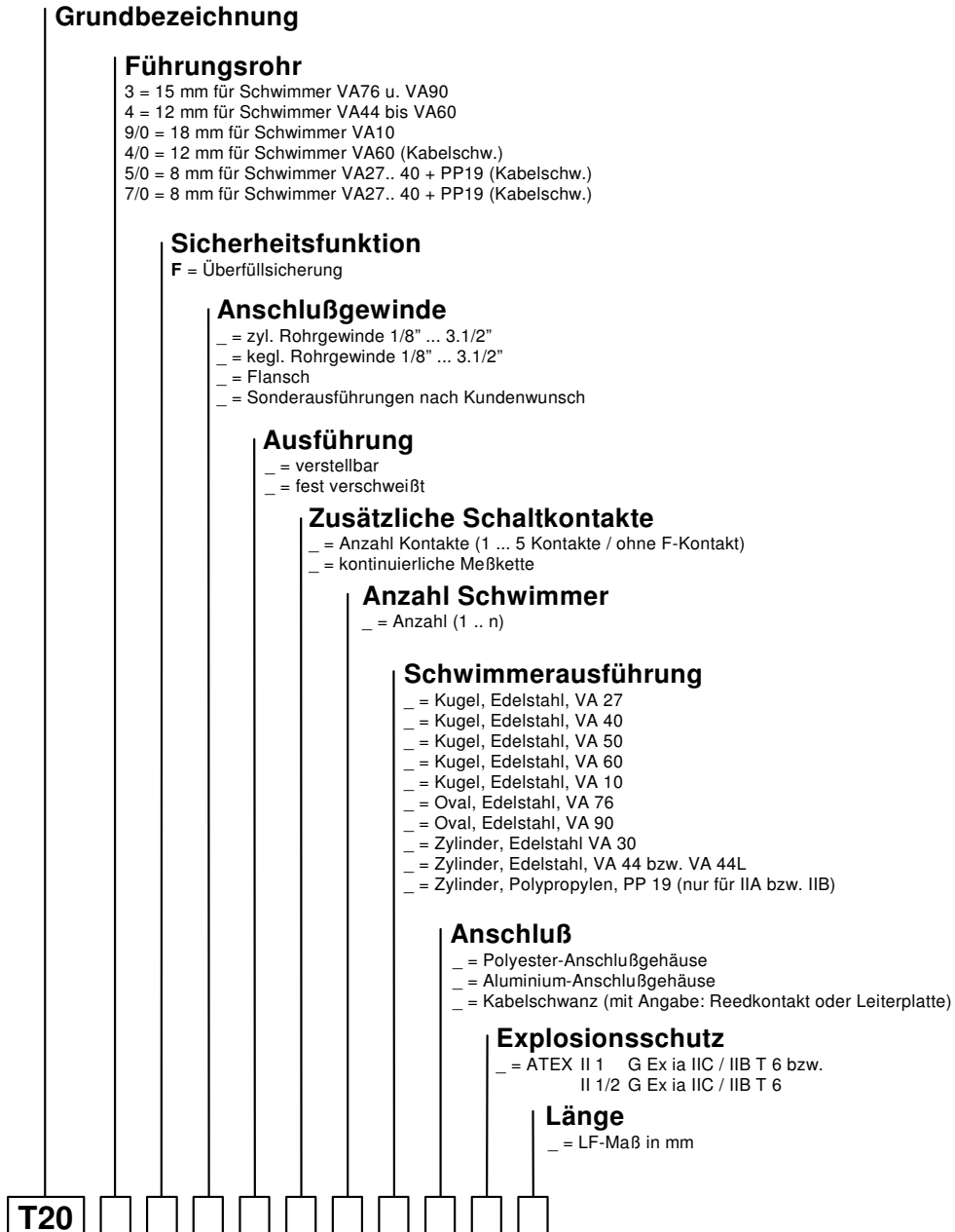
1.3.1.8 Messumformer OAA-200-...



1.3.1.9 Messumformer Baureihe XR-...



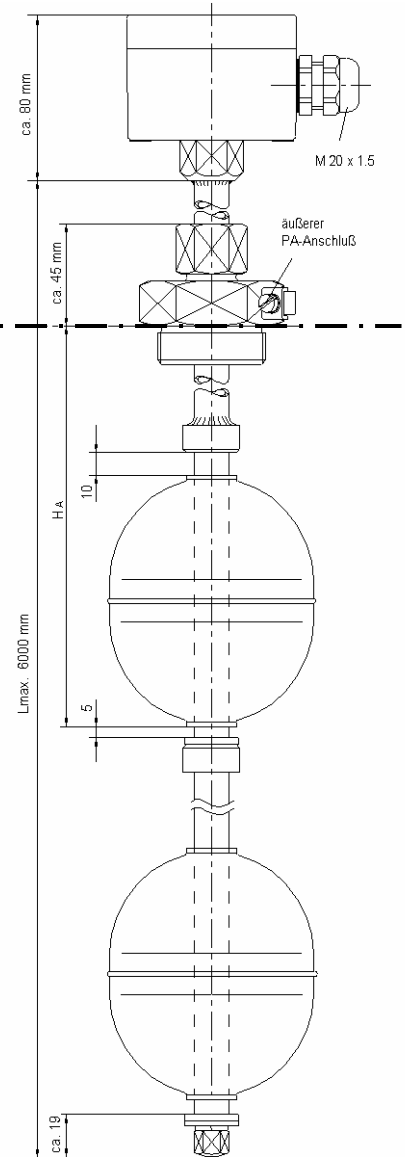
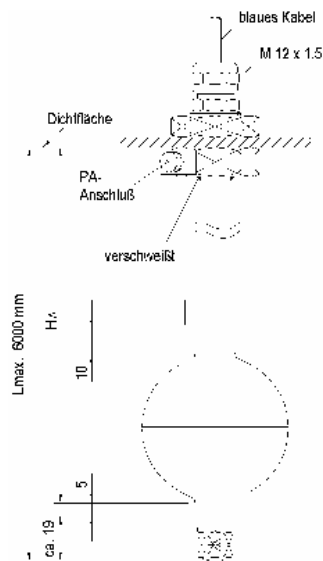
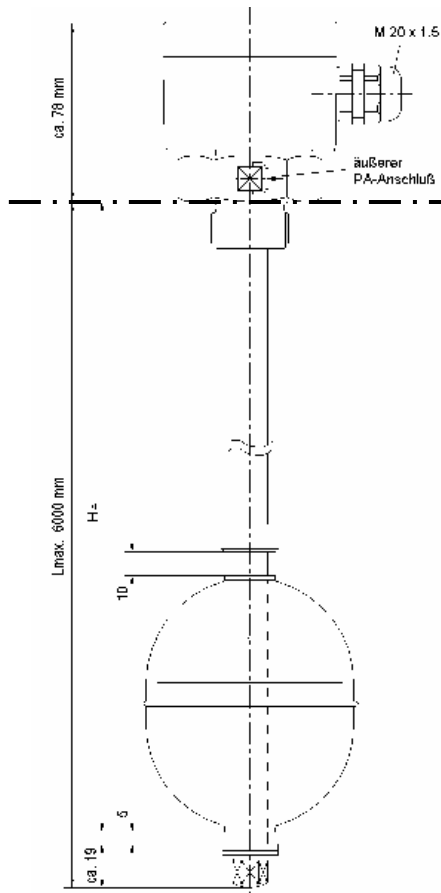
1.3.2.3 Standaufnehmer T 20x F Ex



1.4 Maßblätter, Technische Daten

1.4.1 Maßblätter Standaufnehmer (1)

1.4.1.1 Maßblätter für Standaufnehmer - Metallausführung

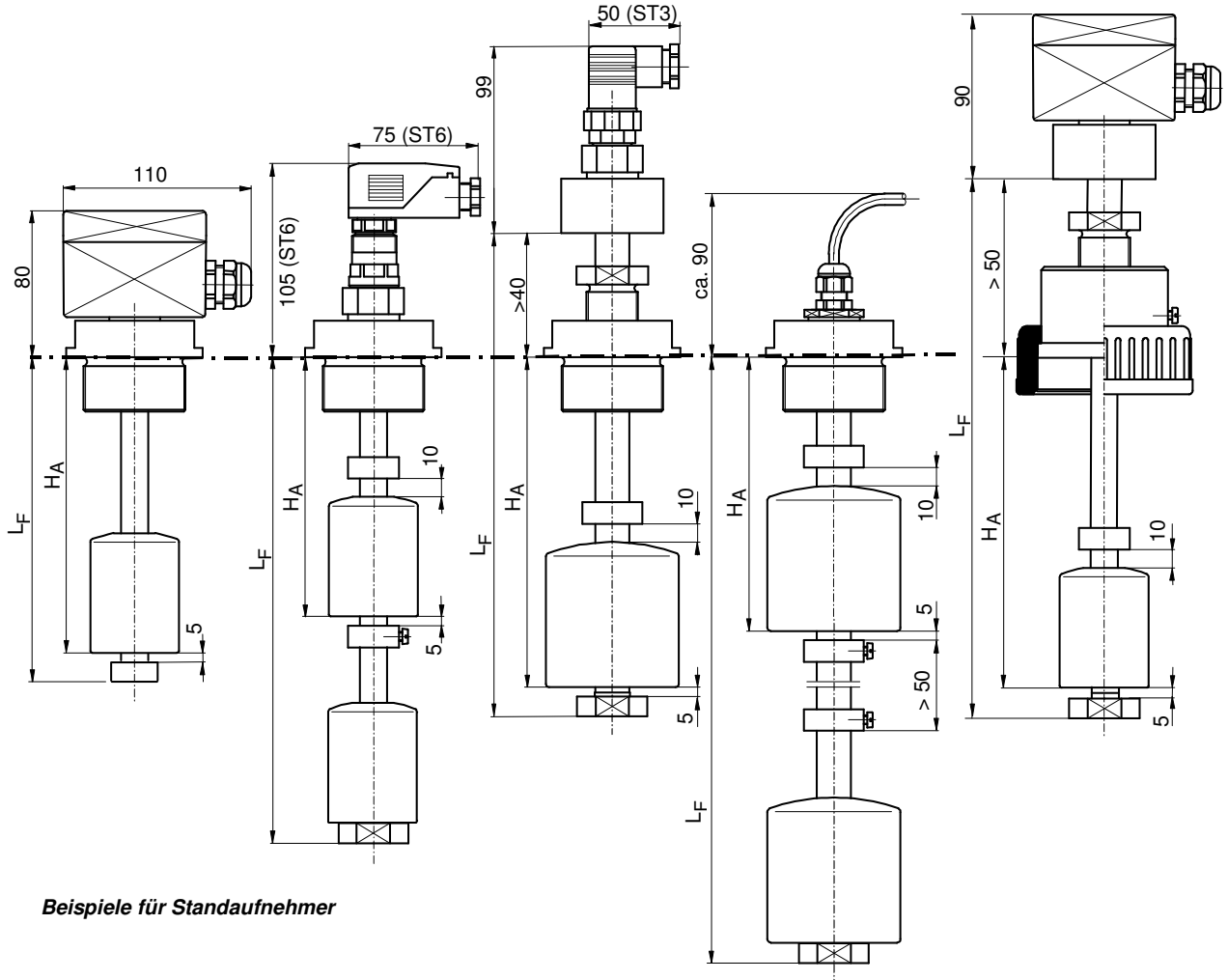


Feste Ausführung:
T-201 / T-202 / T-203 / T-204 /
T-209 / T-209/0

Kabelschwanzausführung:
T-204/0 bzw. T-205/0 / T-207/0

Verstellbare Ausführung:
T-201 / T-202 / T-203 / T-204

1.4.1.2 Maßblätter für Standaufnehmer – Kunststoffausführung



Beispiele für Standaufnehmer

T200.F..
mit Anschlussdose
und
unterem Anschlag

T200.F..
Steckeranschluss
zwei Schwimmer
mit einem weiteren
Kontakt

T208.F..
Steckeranschluss
verstellbare
Ausführung

T208.F..
Kabelanschluss mit
zwei Schwimmern
u. kontinuierlicher
Messstrecke

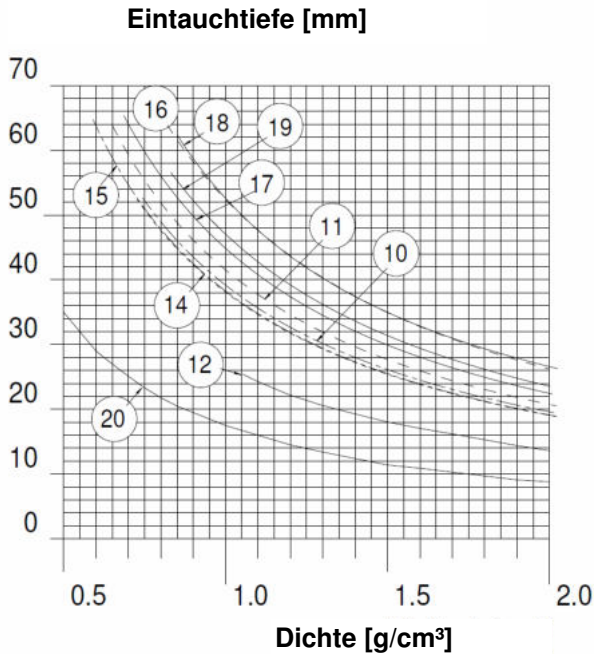
T200.F..
verstellbare Ausf.
Anschlussdose
mit Überwurf-
mutter G 2³/₄"

L_F = Führungsröhlänge (max. 6000 mm)

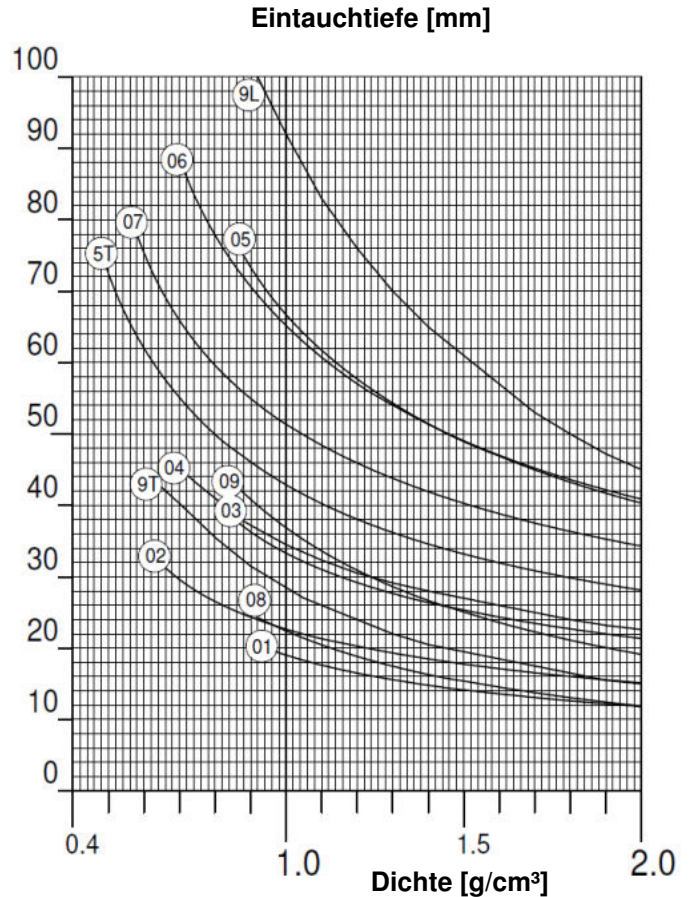
H_A = Ansprechlänge

1.4.2 Abmessungen und Eintauchtiefe der Schwimmer

1.4.2.1 Kunststoffschwimmer



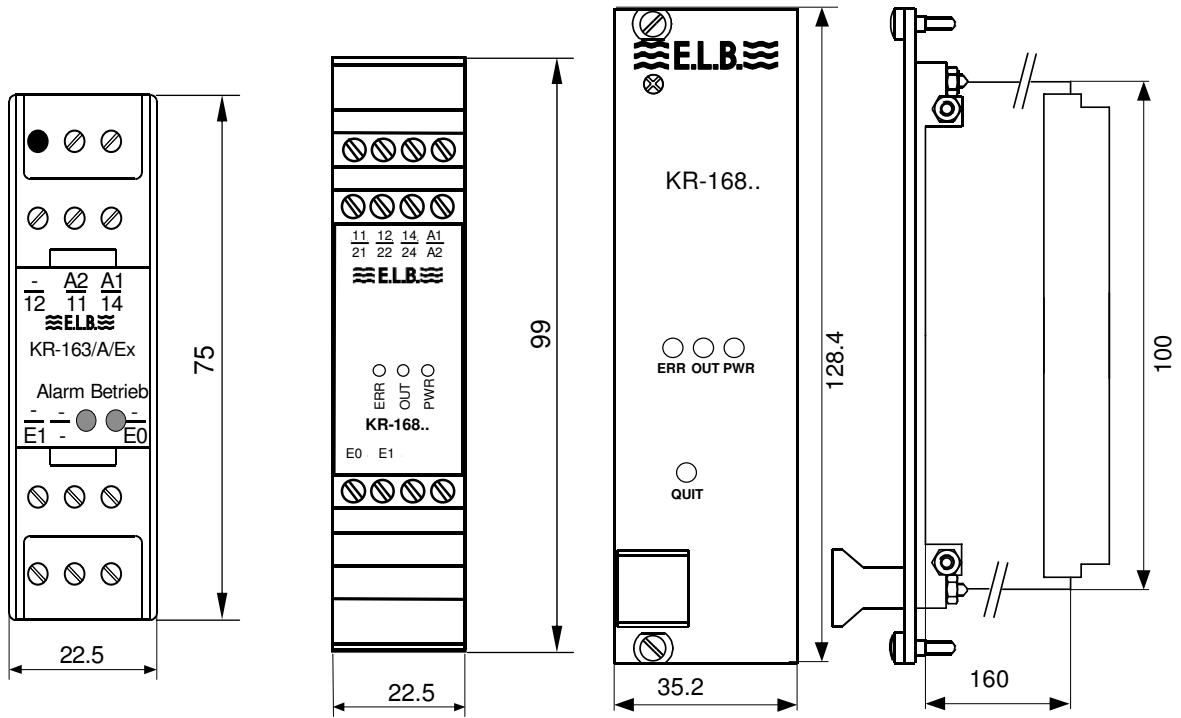
1.4.2.2 Metallschwimmer



1.4.2.3 Physikalische Daten der Schwimmer

Schwimmertyp	Abmessungen	Werkstoff	max. Druck (bar)	min. Dichte (g/cm³)	
01	VA27	29 x 28 mm	1.4571	15	0,81
02	VA40	43 x 42 mm	1.4571	16	0,60
03	VA50	52 x 52 mm	1.4571	20	0,75
04	VA60	63 x 62 mm	1.4571	20	0,65
05	VA76	80 x 96 mm	1.4571	20	0,81
5T	TI76	80 x 96 mm	3.7035	15	0,50
06	VA90	94 x 110 mm	1.4571	20	0,67
07	VA10	105 x 102 mm	1.4571	20	0,54
08	VA30	27 x 31 mm	1.4571	10	0,78
09	VA44	44 x 52 mm	1.4571	15	0,76
9T	TI44	44 x 52 mm	3.7025	15	0,65
9L	VA44L	44 x 132 mm	1.4571	10	0,73
10	PE52	Ø 52 x 63 mm	PE	6	0,72
11	PE78	Ø 78 x 80 mm	PE	6	0,60
12	PP19	Ø 19 x 31 mm	PP	drucklos	1.06
14	PP52	Ø 52 x 65 mm	PP	6	0,72
15	PP78	Ø 78 x 80 mm	PP	6	0,59
16	PT78	Ø 80 x 80 mm	PTFE	6	0,79
17	PV78	Ø 78 x 80 mm	PVC	6	0,63
18	PV55	Ø 55 x 65 mm	PVC	6	0,82
19	PF52	Ø 52 x 65 mm	PVDF	6	0,83
20	PP40	Ø 40 x 38 mm	PP	drucklos	0,46

1.4.3 Maßblätter des Messumformers (2)



Gehäuse für Typen:

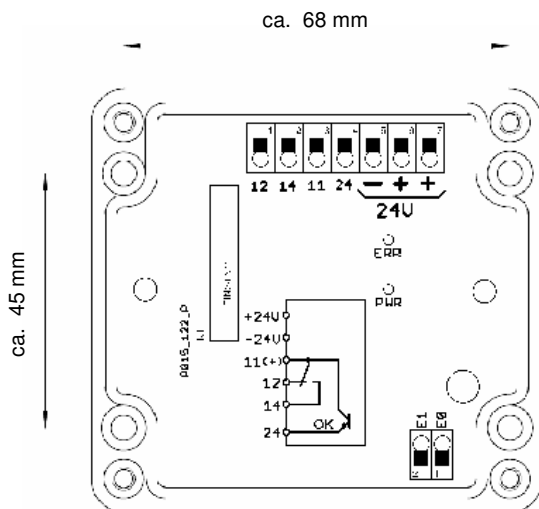
- KR-163/A/Ex..
- KR-163/A/...
- OAA-100-A3-A...
- XR-

Gehäuse für Typen:

- KR-168/B/...
- KR-268/B/...
- KR-163/B/...
- OAA-100-A3-B...

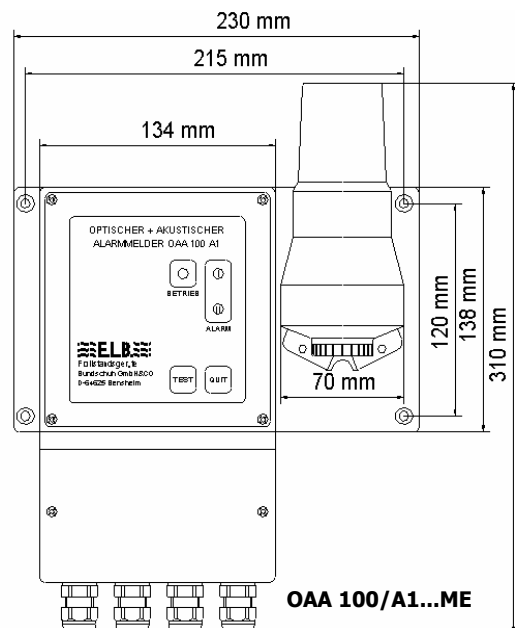
Gehäuse für Typen:

- KR-168/B/.../K
- KR-268/B/.../K
- OAA-100-K-...



Gehäuseabmessung ET-520a:

75 mm x 80 mm



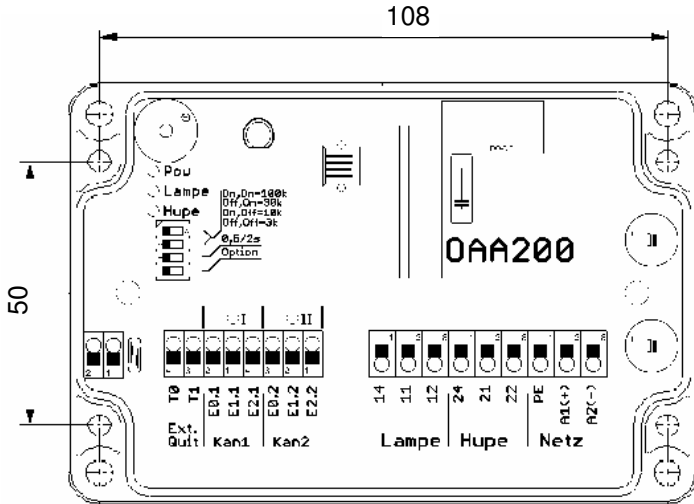
EL.B. Füllstandsgeräte

Überfüllsicherung mit Standgrenzschalter für ortsfeste Behälter zur Lagerung wassergefährdender Flüssigkeiten

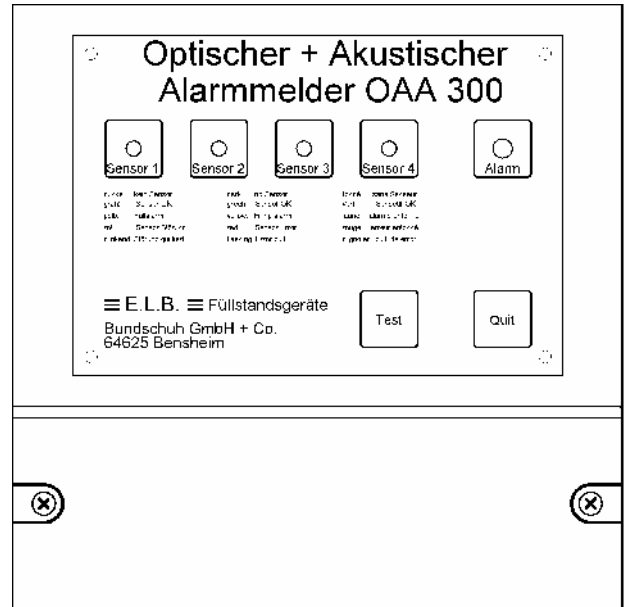
TB_Z-65.11-404_Juli2019.doc

Stand: 03.07.2019

Seite: 17/30



Gehäuseabmessung:
120 mm x 80 mm x 57 mm



Gehäuseabmessung: 170 x 165 x 85 mm



Gehäuseabmessung:
137 mm x 186 mm (ohne Kabelverschr.) x 103 mm



Gehäuseabmessung:
86 mm x 70 mm x 60 mm

1.4.4 Technische Daten der Standaufnehmer (1)

Anschluss ^(a)	aus geeignetem Material, Kabelanschluss oder Stecker
Schutzart nach DIN EN 60529	IP 65 (Anschlussdose) bzw. IP 68 (Führungsrohr)
Befestigungsart	Einschraubgewinde: G 1/8" ... G 3 1/2"
Führungsrohrlänge	max. 6 m
Betriebsdruck	siehe Schwimmer
Dichte der Flüssigkeit	siehe Schwimmer
Schalthysterese	Typ. 2 mm
Schaltpunkttoleranz	max. 5 mm
Widerstandswert Standaufnehmer (F-Kontakt):	
Betriebsbereitschaft	ca. 1 kΩ
Überfüllmeldung	ca. 12 kΩ
Schaltzeit	ca. 20 ms
Standaufnehmer (FR-Kontakt):	
Betriebsbereitschaft	ca. 47 Ω (Kontaktschutzwiderstand)
Überfüllmeldung	ca. ∞ (Kontakt geöffnet)
Schaltzeit	ca. 20 ms
Zulässige Füllguttemperatur ^(b) :	-20°C ... +150°C (T-205/0 bzw. T-207/0: max. 100°C) (Version mit PP-19: max. 90°C)
	-20°C ... +80°C (T-200.F mit eingebautem Messumformer)
	-20°C ... +90°C (Kunststoffaufs. T-200 / T-208)
Umgebungstemperatur:	-20°C ... +60°C

^(a) Bei Ex-Anwendungen: zulässige Ex-Daten gemäß Ex-Bescheinigung beachten

^(b) Bei Ex-Anwendungen: zulässiger Temperaturbereich gemäß Ex-Bescheinigung beachten

1.4.5 Technische Daten der Messumformer (2):

Typ	ET-520.. / ET-521	ET-522
Netzversorg.:		
Nennspannung	24 (20 ... 35) VDC	24 (20 ... 35) VDC
auf Wunsch: (± 10 %)		
Nennfrequenz		
Leistungsaufnahme		
auf Wunsch:		
Leistungsaufnahme	≤ 1 W	≤ 1 W
Ausgang:		
Ausgangskontakt	1 potentialfreier Wechselkontakt	Öffner oder Schließer
Schaltspannung	max. 250 VAC max. 150 VDC	max. 24 VDC
Schaltstrom	max. cos φ = 1 ⇒ 3 A max. cos φ = 0.7 ⇒ 1 A	max. 200 mA DC
Schaltleistung	max. 500 VA / W (30VDC) 10 W	≤ 5 W
Eingang:		
Leerlaufspannung	1 pot.fr. Halbleitersch. max. 30 VDC / 100 mA	< 10 V
Kurzschlussstrom		< 5 mA
Schaltverzögerung		< 0.5 s
Betriebstemperatur	-20 ... + 60°C	-20 ... + 60°C
Schutzart nach EN 60529	IP 65	IP 65

ELB Füllstandsgeräte

Überfüllsicherung mit Standgrenzschalter für ortsfeste Behälter zur Lagerung wassergefährdender Flüssigkeiten

TB_Z-65.11-404_Juli2019.doc

Stand: 03.07.2019

Seite: 19/30

Typ	KR-163..	KR-163/A/Ex ..	KR-268.. bzw. KR-168x..	XR...	FR (ET-R...)
Netzversorg.:					
Nennspannung	230 VAC (+10%/-15%)	230 VAC (+10%/-15%)	230 VAC (+10%/-15%)	20 .. 230VAC/DC	24 V (± 10%)
auf Wunsch: (± 10 %)	24; 42; 48; 110; 115; 127; 240; VAC	24; 42; 48; 110; 115; 127; 240; VAC		24 V DC 230 V AC	
Nennfrequenz	48 ... 62 Hz	48 ... 62 Hz	48 ... 62 Hz	max. 62 Hz	
Leistungsaufnahme	≤ 3 VA		≤ 3 VA	≤ 2 VA / W	≤ 0.4 W
auf Wunsch:	24 (20...35) VDC	24 (20...35) VDC	24 (20...35) VDC		
Leistungsaufnahme	≤ 2 W		≤ 2 W		
Ausgang:					
Ausgangskontakt	2 potentialfreie Wechselkontakte	1 potentialfreier Wechselkontakt	je Ausgang: 1 potentialfreier Wechselkontakt	2 potentialfreie Wechselkontakte	
Schaltspannung	max. 250 VAC max. 150 VDC	max. 250 VAC max. 150 VDC	max. 250 VAC max. 150 VDC	max. 250 V	max. 24 V
Schaltstrom	max. cos φ = 1 ⇒ 3 A max. cos φ = 0.7 ⇒ 1 A	max. cos φ = 1 ⇒ 3 A max. cos φ = 0.7 ⇒ 1 A	max. cos φ = 1 ⇒ 3 A max. cos φ = 0.7 ⇒ 1 A	max. 5 A	max. 80 mA
Schaltleistung	max. 1250 VA / W (30VDC/5A) 150 W	max. 100 / 50 VA / W (30 VDC) 10 W	max. 500 VA / W (30VDC) 10 W	max. 100 VA ; max. 50 W	max. 2 W
Eingang:		DIN EN 60947-5-6			
Leerlaufspannung	8.6 ... 9.6 V	8.6 ... 9.6 V	8.6 ... 9.6 V	max. 14.8 VDC	
Kurzschlussstrom	8.2 ... 10.2 mA	8.2 ... 10.2 mA	8.2 ... 10.2 mA	max. 5.6 mA	
Schaltverzögerung	< 0.5 s	< 0.5 s	< 0.5 s	einst. 0.5 / 2 / 2.5 / 10 s	
Betriebstemperatur	-20 ... + 60 °C	-20 ... + 60 °C	-20 ... + 60 °C	-20 ... + 60 °C	
Schutzart nach EN 60529	IP 20	IP 20	IP 20	Klemmen: IP 20 Gehäuse: IP 40	

ELB Füllstandsgeräte

Überfüllsicherung mit Standgrenzschalter für ortsfeste Behälter zur Lagerung wassergefährdender Flüssigkeiten

TB_Z-65.11-404_Juli2019.doc

Stand: 03.07.2019

Seite: 20/30

Typ	ET-580	OAA-100-A1...	OAA-100-A3..	OAA-200..	OAA-300..	OAA-500..
Netzversorgung:						
Nennspannung	20 .. 230 V AC/DC	230 VAC (+10% / -15%)	230 VAC (+10% / -15%)	24 .. 230 V AC/DC	230 VAC (+10% / -15%)	42...253 VAC 20 ...60 VDC
auf Wunsch: ($\pm 10\%$)		24; 115; 240 VAC	24; 115; 240 VAC		24; 115; 240; VAC	
Nennfrequenz		48 ... 62 Hz	48 ... 62 Hz		48 ... 62 Hz	48 ... 62 Hz
Leistungsaufnahme		≤ 3 VA	≤ 1 VA / W	max. 2 VA / W	≤ 3 VA	≤ 3 VA / W
auf Wunsch:		24 (20...35) VDC	24 (20...35) VDC		24 (20...35) VDC	
Leistungsaufnahme	≤ 1 W	≤ 2 W	≤ 2 W		≤ 3 W	
Ausgang:						
Ausgangskontakt	2 potentialfreie Wechselkontakte	2 potentialfreie Wechselkontakte; 2 Schließerkontakte	2 potentialfreie Wechselkontakte	2 potentialfreie Wechselkontakte	6 potentialfreie Wechselkontakte	2 potentialfreie Wechselkontakte
Schaltspannung	max. 250 V AC/DC	max. 250 VAC max. 150 VDC	max. 250 VAC max. 150 VDC	max. 250 V AC/DC	max. 250 VAC max. 150 VDC	max. 250 VAC max. 115 VDC
Schaltstrom	max. 5 A	max. 3 A	max. 3 A	max. 5 A	max. 3 A	max. 3 A
Schaltleistung	max. 500 VA / W (30VDC) 10 W	max. 500 VA / W (30VDC/5A) 150 W	max. 500 VA / W (30VDC/5A) 150 W	max. 1250 VA max. 50 W	max. 500 VA / W (30VDC/5A) 150 W	max. 500 VA / W (30VDC) 10 W
Optokoppler						
Eingang:						
Leerlaufspannung.	< 10 V	< 10 VDC	< 10 V	max. 3.3 VAC	< 10 VDC	< 24 VDC
Kurzschlussstrom	< 5 mA	< 10 mA	< 10 mA	max. 1 mA	< 10 mA	< 20 mA
Schaltverzögerung		< 0.5 s	< 0.5 s		< 0.5 s	< 0.5 s
Betriebstemperatur	-20 ... + 60°C	-20 ... + 60°C	-20 ... + 60°C	-20 ... + 60°C	-20 ... + 60°C	-20 ... + 60°C
Schutzart nach EN 60529	IP 00	Gehäuse: IP 65	IP 20	Gehäuse IP 65	Gehäuse IP 65	Version A1: IP 65 Version A2: IP 20

2. Werkstoffe der Standaufnehmer

Die von der Flüssigkeit, deren Dämpfen oder Kondensat berührten Teile des Standaufnehmers werden aus rostfreiem austenitischem Stahl hergestellt.

In Sonderfällen können alternativ die Werkstoffe Titan oder Hastelloy zum Einsatz kommen.

Für die Kunststoffausführungen T-200.F bzw. T-208.F werden medienresistente Kunststoffe verwendet.

3. Einsatzbereiche des Standaufnehmers

Die Standaufnehmer (auch die mit eingebautem Schaltverstärker) sind zum Einsatz in Behältern mit Drücken bis 20 bar geeignet.

Folgende Bereiche bzgl. der Füllguttemperatur sind möglich:

- Metall-Tauchsonden T-20...: -20°C ... +150°C
(T-205/0 bzw. T-207/0: -20°C ... +100°C / bis +90°C bei Version mit PP-19)
- Kunststoff-Ausführungen T-20...: -20°C ... +90°C
- Version mit eingebautem Signalverstärker T-20.F D(24V) -20°C ... +80°C
- Version mit eingebautem Signalverstärker T-20.FR -20°C ... +80°C

Die Standaufnehmer sind zum Einsatz in Lagerflüssigkeiten geeignet, deren Viskosität 150 mm²/s (z.B. Olivenöl ca. 120 mm²/s) nicht übersteigt und deren Feststoffdurchmesser < 200 µm beträgt (Angaben zur Mediendichte siehe unter 1.4.2).

4. Störmeldungen, Fehlermeldungen

4.1 Störmeldungen, Fehlermeldungen

Unterbrechung oder Kurzschluss der Signalleitung zwischen dem Standaufnehmer (1), T-20_.F... und dem Elektrischen-Messumformern (2) oder Netzausfall bewirken ein Abfallen der Ausgangskontakte des Messumformers (2) in "Alarmstellung".

Wird die Ansprechhöhe erreicht, wird dies bei Elektrischen-Messumformern (2) durch die rote Leuchtdiode angezeigt, bei Leitungsunterbrechung bzw. Leitungskurzschluss erlischt die Betriebsanzeige (grüne LED).

Bei T-20_.FR bewirkt eine Unterbrechung der Anschlussleitung oder das Erreichen der Ansprechhöhe eine Unterbrechung des Signalkreises. Die Auswertung erfolgt in der nachgeschalteten Meldeeinrichtung (z. B. SPS).

5. Einbau und Anschlusshinweise

5.1 Einbau der Standaufnehmer

Die Standaufnehmer sind für vertikalen Einbau von oben (ausgenommen T-206) geeignet. Für den Einbau des Standaufnehmers wird unter Umständen die Demontage der Schwimmer notwendig.

In diesem Fall ist wie folgt zu verfahren:

(Erläuterung für Standaufnehmer mit einem Schwimmer)

1. Kegelstift entfernen (nur bei EX-Ausführung)
2. Hutmutter, Federring, Unterlegscheibe und Pufferscheibe entnehmen (⇒ Ex-Metallausführung) **oder** nur den unteren Anschlag abschrauben (⇒ Metall- bzw. Kunststoffausführung)
3. Schwimmer vom Rohr abnehmen
4. Standaufnehmer in Verschraubungsöffnung einführen
5. Schwimmer wieder auf das Führungsrohr schieben (Rundung nach oben! "TOP" beachten)
6. Pufferscheibe, U.-scheibe, Federring und Hutmutter i. d. Reihenfolge wieder wie zuvor am Führungsrohr anbringen **oder** nur den Anschlag anschrauben (s. 2.)
7. Kegelstift wieder wie ursprünglich montieren (nur bei EX-Ausführung)
8. Verschraubung mit Dichtband einschrauben

Beim Abnehmen der Anschlagringe, bei Standaufnehmern mit mehreren Schwimmern, sind deren Positionen auf dem Führungsrohr zu markieren.

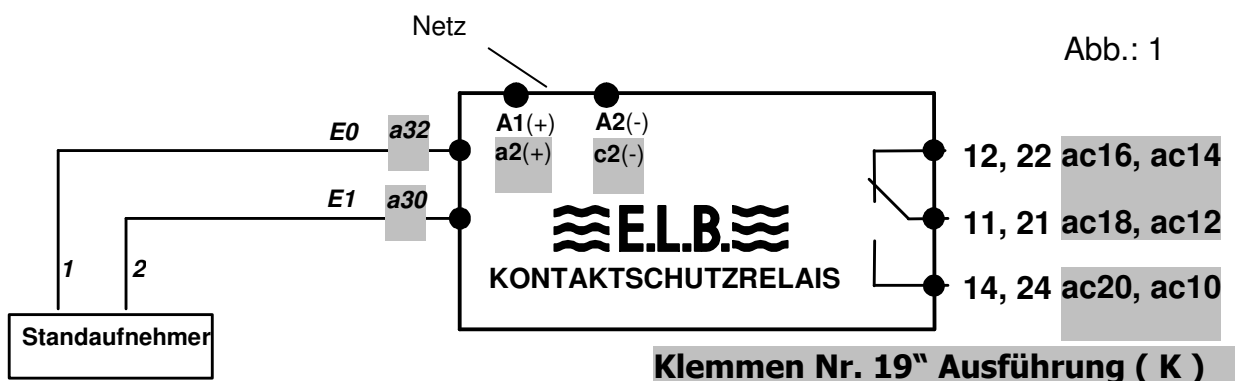
Beim Aufschieben auf das Rohr müssen die Anschlagringe an ihren ursprünglichen Positionen durch Anziehen der Klemmschrauben festgestellt werden.

Achtung: Bei der EX-Ausführung ist unbedingt darauf zu achten, dass die Pufferscheiben wieder ordnungsgemäß positioniert werden (Vermeidung von Funkenbildung)!

5.2 Anschluss des Standaufnehmers mit Schaltverstärker

Bei Anschluss des Schaltverstärker **KR-...** bzw. **XR-...** ist gemäß Anschlussbild zu verfahren. Die Signalleitung ist am Standaufnehmer generell an den Klemmen 1 u. 2 anzuschließen (Klemme 1 an E0 bzw. Klemme 2 an E1), die zusätzlich durch ein "F" gekennzeichnet sind. Die Messumformer sind, unter Beachtung des max. zulässigen Leitungswiderstandes ($\leq 50 \Omega$) der Signalleitung zu installieren. Für Überstromschutz ist zu sorgen, z.B. durch eine Sicherung (250 mA) oder Schutzschalter um Fehlerstrom in der Versorgungsverdrahtung zu begrenzen. Die Meldeeinrichtungen und / oder Steuerungseinrichtungen sind je nach Bedarf an den potentialfreien Ausgangskontakten anzuschließen.

KR-163/A/.., KR-163/B/...(Abb. 1):



ELB Füllstandsgeräte

Überfüllsicherung mit Standgrenzschalter für ortsfeste Behälter zur Lagerung wassergefährdender Flüssigkeiten

TB_Z-65.11-404_Juli2019.doc

Stand: 03.07.2019

Seite: 23/30

KR-163/A/Ex.. (Abb. 2):

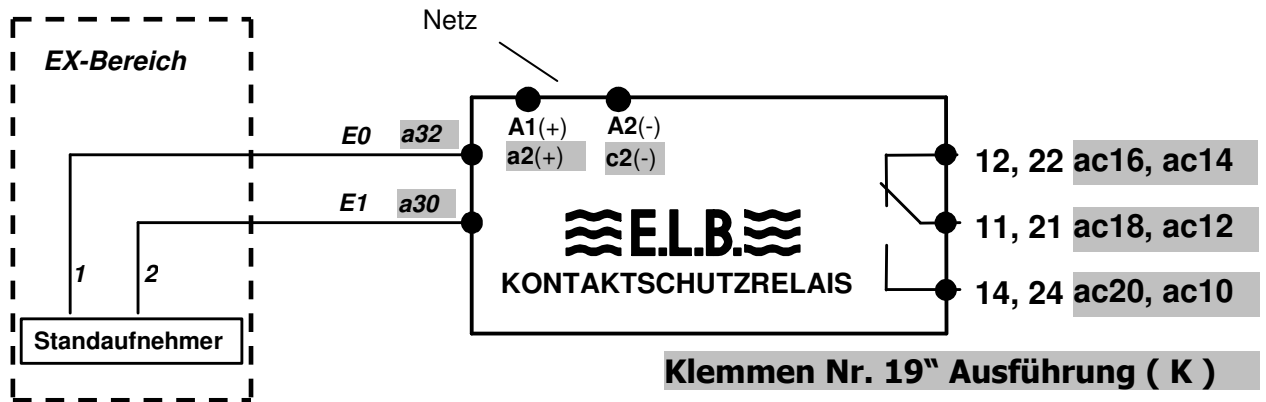
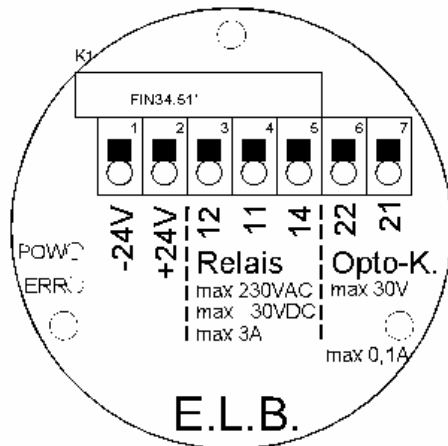
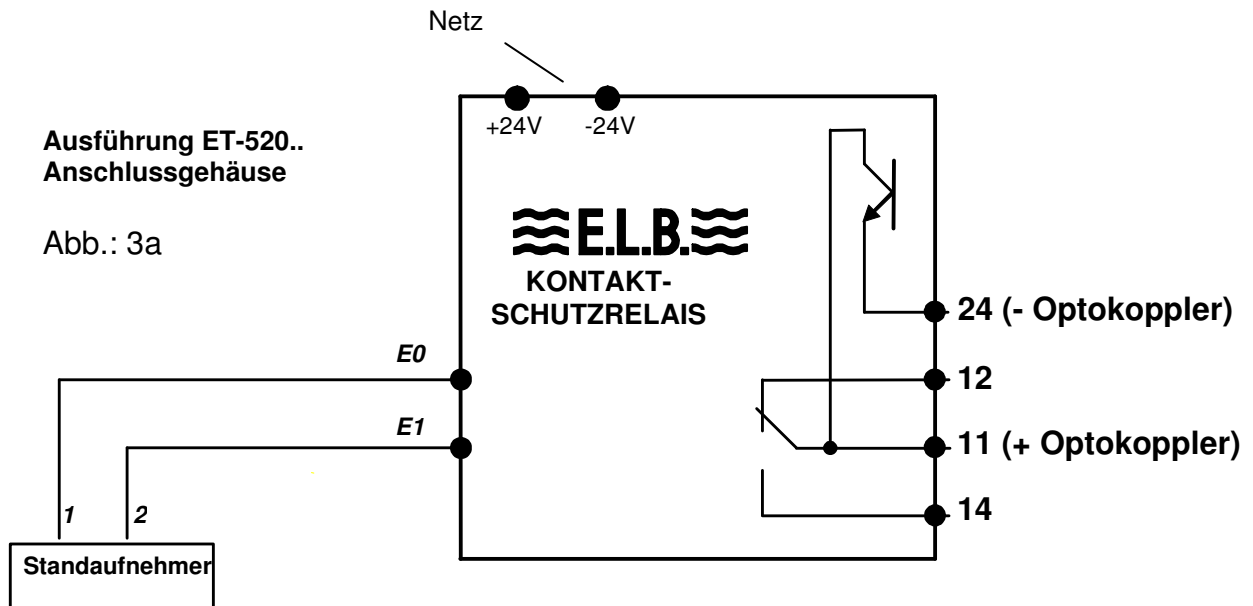


Abb.: 2

ET- 520.. (Abb. 3a), ET-521 (Abb. 3b), ET-522 (Abb. 3c):



Ausführung ET- 521
Anschlussgehäuse

Abb.: 3b

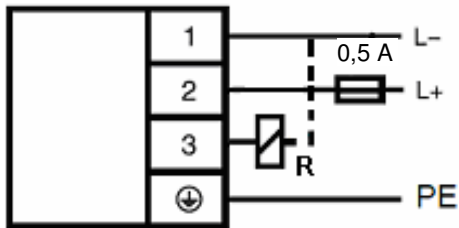
ELB Füllstandsgeräte

Überfüllsicherung mit Standgrenzschalter für ortsfeste Behälter zur Lagerung wassergefährdender Flüssigkeiten

TB_Z-65.11-404_Juli2019.doc

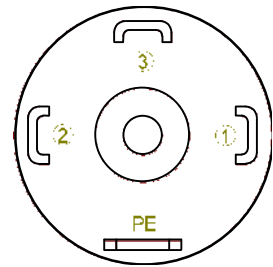
Stand: 03.07.2019

Seite: 24/30



Ausführung ET- 522
1-Kanalversion

Abb.: 3c



ET - 580 (Abb. 4):

Der Netzanschluss des Messumformers ET-580 ist auf die Klemme 1 („+“) und die Klemme 2 („-“) zu legen (20 ... 230 V).

Umschalter 1: Klemme 3 = NC
Klemme 4 = COM
Klemme 5 = NO

Umschalter 2: Klemme 6 = NC
Klemme 7 = COM
Klemme 8 = NO

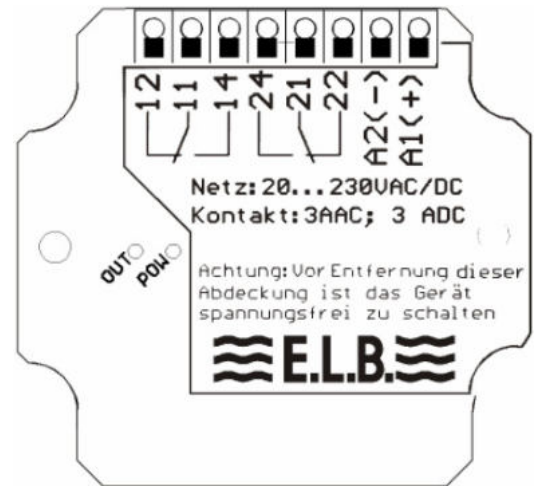


Abb.: 4

KR-168 / B 1-Kanal-Version (Abb. 5):

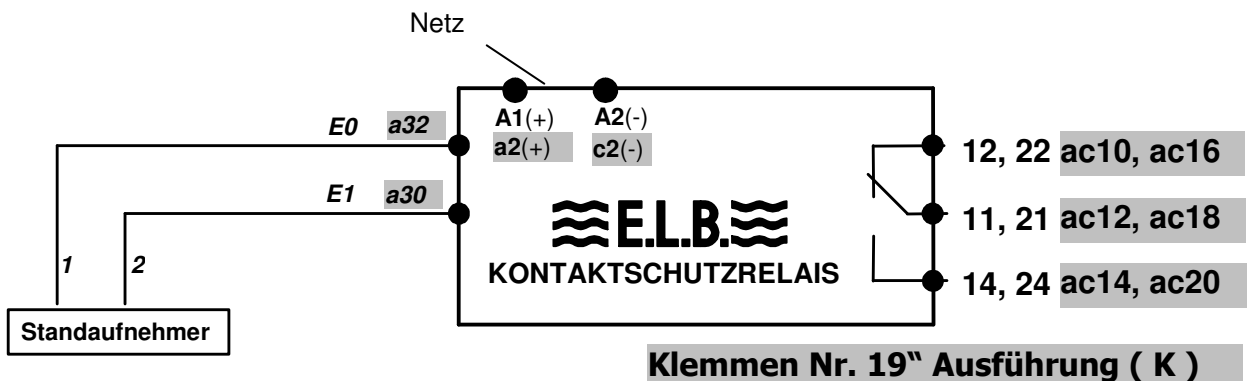


Abb.: 5

E.L.B. Füllstandsgeräte

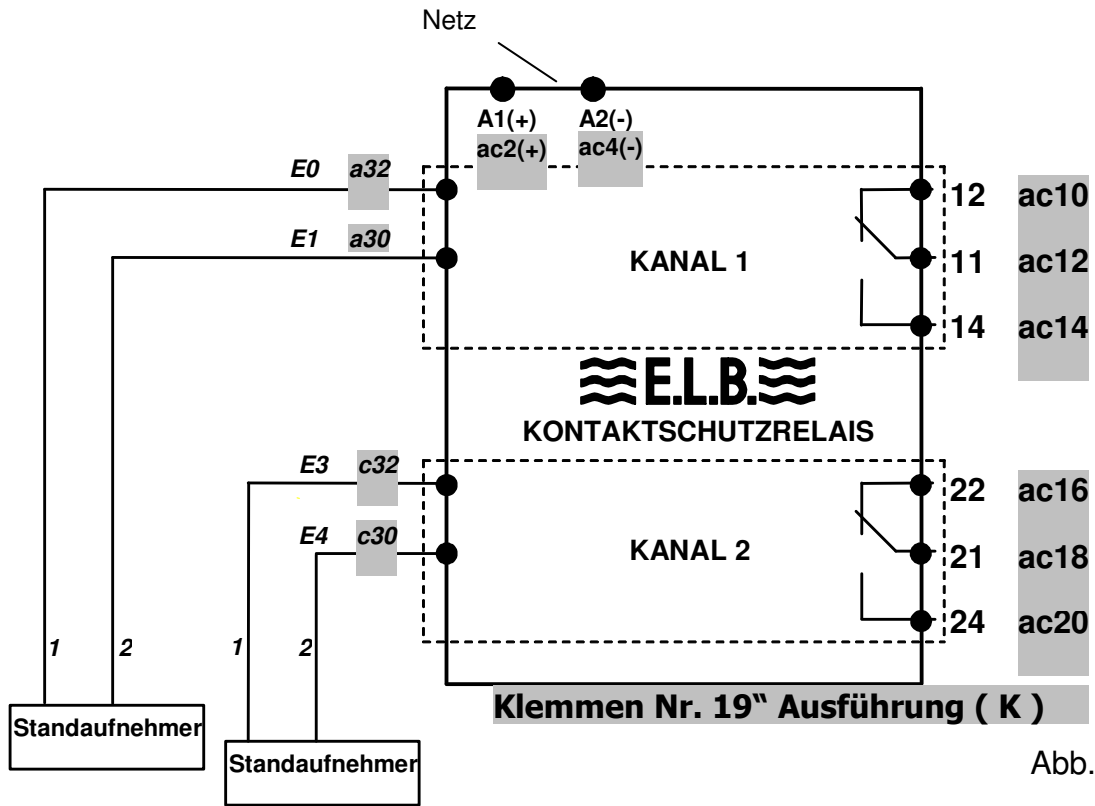
Überfüllsicherung mit Standgrenzschalter für ortsfeste Behälter zur Lagerung wassergefährdender Flüssigkeiten

TB_Z-65.11-404_Juli2019.doc

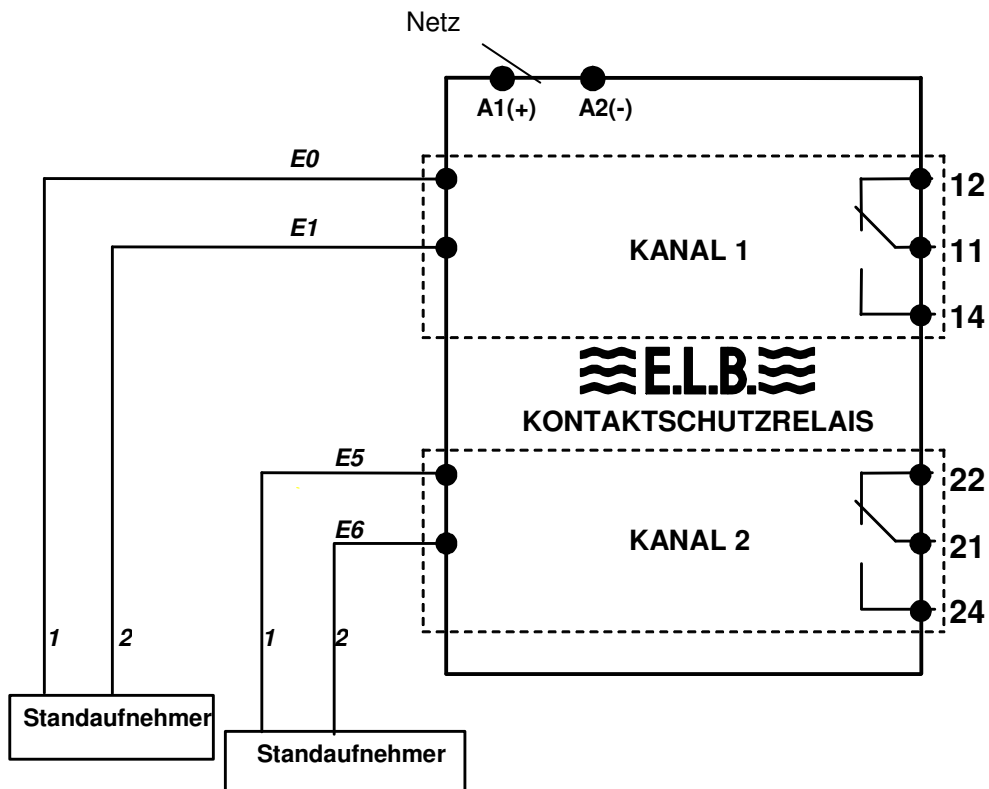
Stand: 03.07.2019

Seite: 25/30

KR-268 / B 2-Kanal-Version (Abb. 6):



XR-.. (Abb. 7):



ELB Füllstandsgeräte

Überfüllsicherung mit Standgrenzschalter für ortsfeste Behälter zur Lagerung wassergefährdender Flüssigkeiten

TB_Z-65.11-404_Juli2019.doc

Stand: 03.07.2019

Seite: 26/30

FR [ET-R...] (Abb. 8):

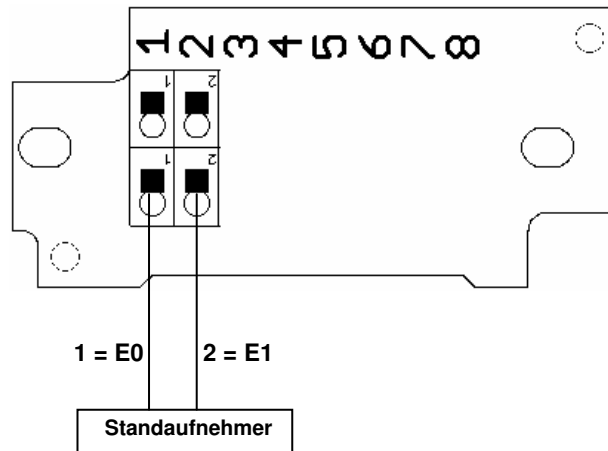


Abb.: 8

OAA 100-A1 (Abb.9)

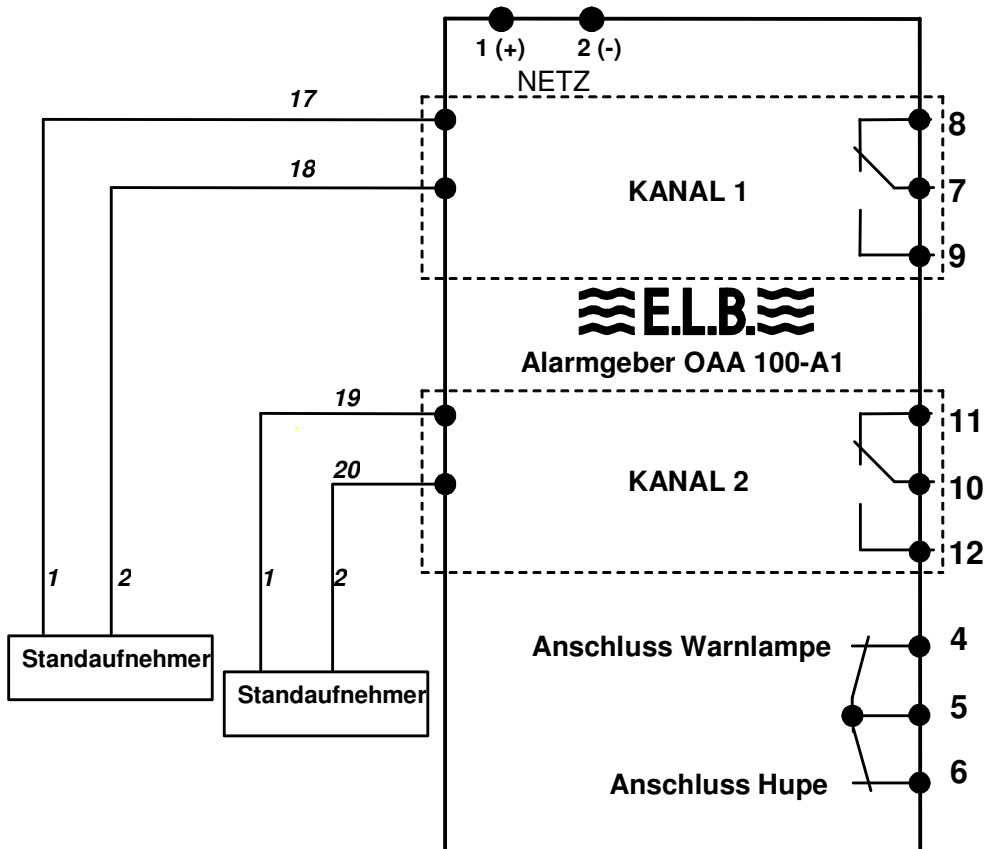


Abb.: 9

ELB Füllstandsgeräte

Überfüllsicherung mit Standgrenzschalter für ortsfeste Behälter zur Lagerung wassergefährdender Flüssigkeiten

TB_Z-65.11-404_Juli2019.doc

Stand: 03.07.2019

Seite: 27/30

OAA 100-A3 (Abb.10)

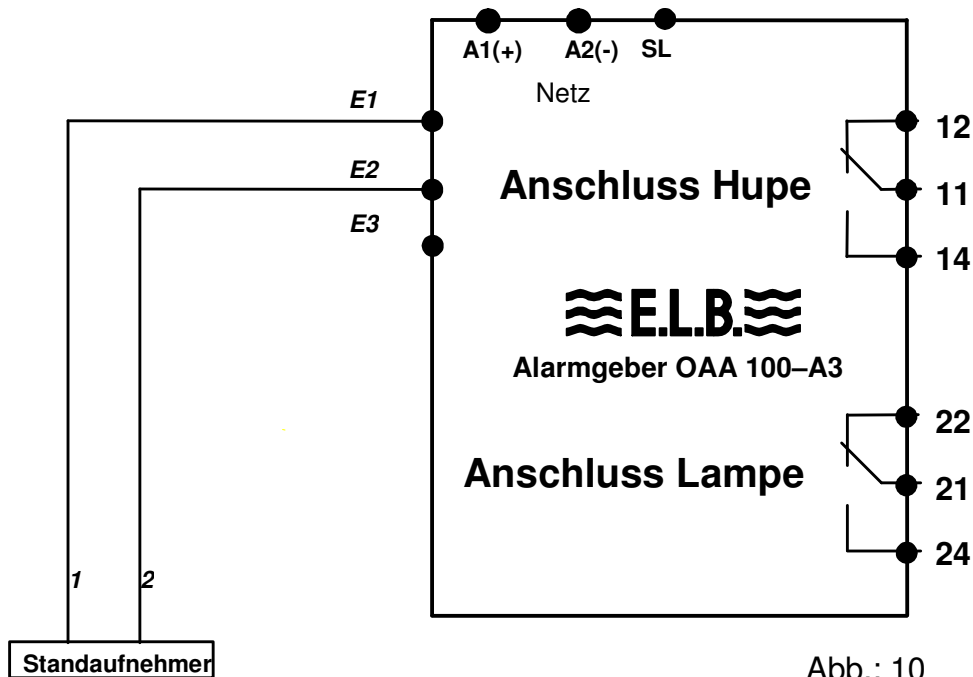


Abb.: 10

OAA-200... Optischer und Akustischer Alarmmelder (Abb. 11):

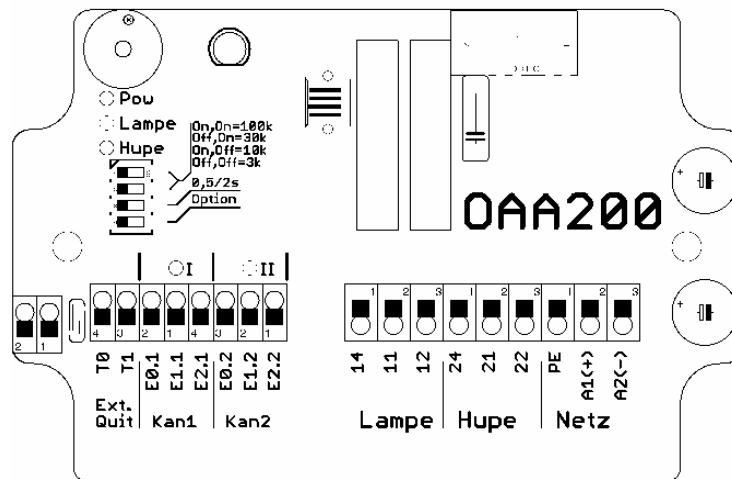


Abb.: 11

Klemmenbelegung OAA-200

Netzanschluss	PE	A2 = L (+)	A1 = N (-)
Ausgangsrelais Lampe	11 = COM	12 = NC	14 = NO
Ausgangsrelais Hupe	21 = COM	22 = NC	24 = NO
Kanal 1		E 0.1	E 1.1
Kanal 2		E 0.2	E 1.2
Eingang Ext. Quittung	T0, T1 pot.-freier Kontakt		

Bei bestehendem Alarm kann die Hupe mit der seitlichen Taste abgeschaltet werden. Weitere Alarmmeldungen schalten die Hupe erneut ein. Die Lampe Sammelstörung kann erst, wenn keine Alarmmeldungen mehr bestehen, mit der seitlichen Taste abgeschaltet werden. Die Alarmquittierung kann auch von extern mit einem potentialfreien Kontakt erfolgen.

ELB Füllstandsgeräte

Überfüllsicherung mit Standgrenzschalter für ortsfeste Behälter zur Lagerung wassergefährdender Flüssigkeiten

TB_Z-65.11-404_Juli2019.doc

Stand: 03.07.2019

Seite: 28/30

OAA-300 Optischer und Akustischer Alarmmelder (Abb. 12):

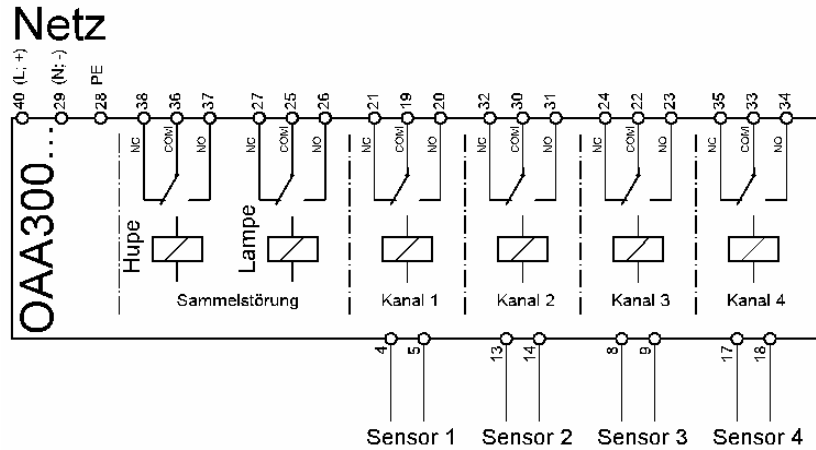


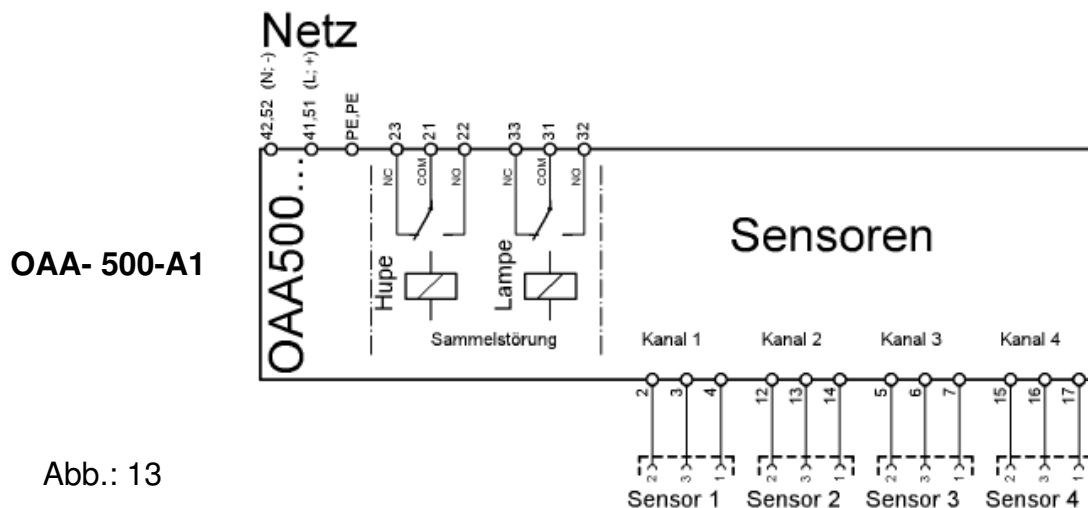
Abb.: 12

Klemmenbelegung OAA-300

Netzanschluss	28, 39 = PE	29 = N (-)	40 = L (+)	
Ausgangsrelais Kanal 1	19 = COM	20 = NO	21 = NC	
Ausgangsrelais Kanal 2	30 = COM	31 = NO	32 = NC	
Ausgangsrelais Kanal 3	22 = COM	23 = NO	24 = NC	
Ausgangsrelais Kanal 4	33 = COM	34 = NO	35 = NC	
Ausgangsrelais Hupe	36 = COM	37 = NO	38 = NC	
Ausgangsrelais Lampe	25 = COM	26 = NO	27 = NC	
Sensor 1		4 = E0	5 = E1	
Sensor 2		13 = E0	14 = E1	
Sensor 3		8 = E0	9 = E1	
Sensor 4		17 = E0	18 = E1	
Eingang Ext. Quittung	1, 10 pot.-freier Kontakt			

Bei bestehendem Alarm kann die Hupe mit der Taste *Quit* abgeschaltet werden. Weitere Alarmmeldungen schalten die Hupe erneut ein. Die Lampe Sammelstörung kann erst, wenn keine Alarmmeldungen mehr bestehen, mit der Taste *Quit* abgeschaltet werden. Die Alarmquittierung kann auch von extern mit einem potentialfreien Kontakt erfolgen.

OAA-500-... Optischer und Akustischer Alarmmelder (Abb. 13, 14):



OAA- 500-A1

Abb.: 13

ELB Füllstandsgeräte

Überfüllsicherung mit Standgrenzschalter für ortsfeste Behälter zur Lagerung wassergefährdender Flüssigkeiten

TB_Z-65.11-404_Juli2019.doc

Stand: 03.07.2019

Seite: 29/30

Klemmenbelegung OAA-500-A1			
Netzanschluss	PE	41, 51 = L (+)	42, 52 = N (-)
Ausgangsrelais Lampe	31 = COM	32 = NO	33 = NC
Ausgangsrelais Hupe	21 = COM	22 = NO	23 = NC
Sensor 1	2 = + 12 VDC	3 = Eingang (12 VDC)	4 = GND (-)
Sensor 2	12 = + 12 VDC	13 = Eingang (12 VDC)	14 = GND (-)
Sensor 3	5 = + 12 VDC	6 = Eingang (12 VDC)	7 = GND (-)
Sensor 4	15 = + 12 VDC	16 = Eingang (12 VDC)	17 = GND (-)
Eingang Ext. Quittung	1, 11 pot.-freier Schliesser-Kontakt		

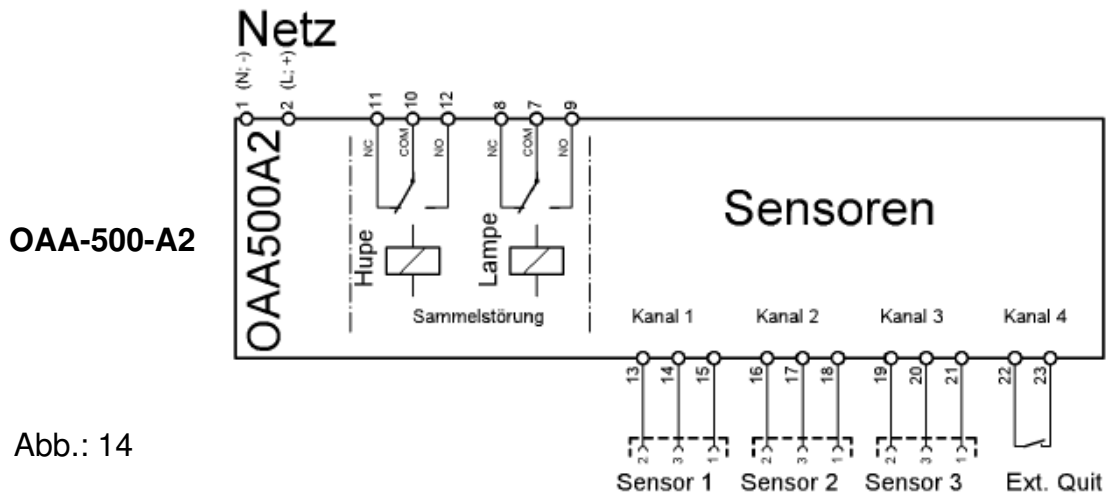
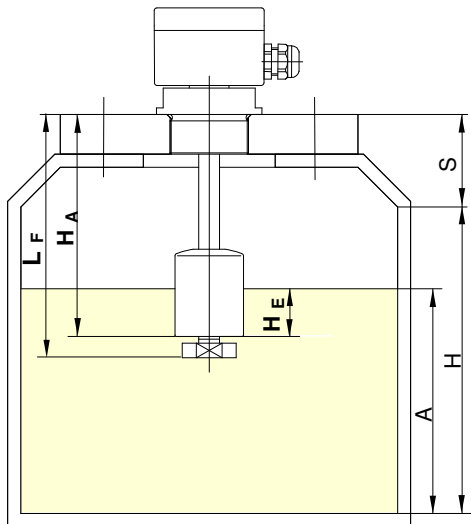


Abb.: 14

Klemmenbelegung OAA-500-A2			
Netzanschluss		2 = L (+)	1 = N (-)
Ausgangsrelais Lampe	7 = COM	9 = NO	8 = NC
Ausgangsrelais Hupe	10 = COM	12 = NO	11 = NC
Sensor 1	13 = + 12 VDC	14 = Eingang (12 VDC)	15 = GND (-)
Sensor 2	16 = + 12 VDC	17 = Eingang (12 VDC)	18 = GND (-)
Sensor 3	19 = + 12 VDC	20 = Eingang (12 VDC)	21 = GND (-)
Eingang Ext. Quittung	22, 23 pot.-freier Schliesser-Kontakt		

6. Einstellhinweise

Bild zur Ermittlung der Ansprechlänge H_A

Entsprechend des zulässigen Füllungsgrades des Behälters ist mit Hilfe der Zulassungsgrundsätze für Überfüllsicherungen ZG-ÜS Anhang 1, der Flüssigkeitsstand zu ermitteln, der der Ansprechhöhe der Überfüllsicherung entspricht. Hierbei sind die Nachlaufmenge sowie die Schalt- bzw. Schließverzögerungszeiten zu berücksichtigen.

Hieraus lässt sich die Ansprechlänge des Standaufnehmers wie folgt bestimmen:

$$H_A = (H - A) + S + H_E$$

- H_A = Ansprechlänge
 H = Behälterhöhe
 A = Ansprechhöhe
 S = Stutzen bzw. Flanschhöhe über dem Behälter
 H_E = Eintauchtiefe des Schwimmers (siehe Diagramm Seite 15)

festе Ausführung

$$L_F = (H + S) - A + H_E + 20 \text{ mm}$$

verstellbare Ausführung

$$L_F \geq (H + S) - A + H_E + 70 \text{ mm}$$

Die Ansprechlänge H_A wird gemäß Kundenwunsch im Werk fixiert, und ist damit vor der Bestellung zu ermitteln. Standaufnehmer mit verstellbarem Einschraubteil ermöglichen, in bestimmten Grenzen, eine nachträgliche Justierung vor Ort.

7. Betriebsanweisung

Die Überfüllsicherung, bestehend aus dem Standaufnehmer T-20_F... und dem Messumformer (2) KR-16..., KR-26..., XR..., OAA 100..., OAA 200...; OAA 300..., OAA 500... oder dem Standaufnehmer T-20_F... mit eingebauten Messumformer (2) bzw. Standaufnehmer T-20_FR (1,2) (ET-5... oder Schwimmer - Magnetschalter) arbeitet bei bestimmungsgemäßem Gebrauch wartungsfrei. Den Anlagenteilen der Überfüllsicherung sind Melde- bzw. Steuerungseinrichtungen nachzuschalten. Hierzu werden die Ausgangskontakte verwendet.

Vor Inbetriebnahme sind alle Geräte der Überfüllsicherung auf korrekten Anschluss und richtige Funktion zu prüfen.

Die allgemeinen Betriebsanweisungen der verwendeten Geräte sind zu beachten.

8. Wiederkehrende Prüfung

Die Funktionsfähigkeit der Überfüllsicherung ist in angemessenen Zeitabständen, mindestens aber einmal im Jahr zu prüfen. Es liegt in der Verantwortung des Betreibers, die Art der Überprüfung und die Zeitabstände im genannten Zeitrahmen zu wählen.

Die Prüfung ist so durchzuführen, dass die einwandfreie Funktion der Überfüllsicherung im Zusammenwirken aller Komponenten nachgewiesen wird. Dies ist bei einem Anfahren der Ansprechhöhe im Rahmen einer Befüllung gewährleistet. Wenn eine Befüllung bis zur Ansprechhöhe nicht praktikabel ist, so ist der Standaufnehmer durch geeignete Simulation des Füllstandes oder des physikalischen Messeffektes zum Ansprechen zu bringen. Falls die Funktionsfähigkeit des Standaufnehmers/Messumformers anderweitig erkennbar ist (Ausschluss funktionshemmender Fehler), kann die Prüfung auch durch Simulieren des entsprechenden Ausgangssignals durchgeführt werden. Weitere Hinweise zur Prüfmethodik können z.B. der Richtlinie VDI/VDE 2180, Blatt 4 entnommen werden.

Anhang 1

Einstellhinweise für Überfüllsicherungen von Behältern

1 Allgemeines

Um die Überfüllsicherung richtig einstellen zu können, sind folgende Voraussetzungen erforderlich:

- Kenntnis der Füllhöhe bei 100 % Füllvolumens des Behälters gemäß der Angabe des Nennvolumens auf dem Typenschild des Behälters
- Kenntnis der Füllkurve
- Kenntnis der Füllhöhe, die dem zulässigen Füllungsgrad entspricht,
- Kenntnis der Füllhöhenänderung, die der zu erwartenden Nachlaufmenge entspricht.

2 Zulässiger Füllungsgrad

(1) Der zulässige Füllungsgrad von Behältern muss so bemessen sein, dass der Behälter nicht überlaufen kann und dass Überdrücke, welche die Dichtheit oder Festigkeit der Behälter beeinträchtigen, nicht entstehen.

(2) Bei der Festlegung des zulässigen Füllungsgrades sind der kubische Ausdehnungskoeffizient der für die Befüllung eines Behälters in Frage kommenden Flüssigkeiten und die bei dem Lagern mögliche Erwärmung und eine dadurch bedingte Zunahme des Volumens der Flüssigkeit zu berücksichtigen.

(3) Für das Lagern von Flüssigkeiten ohne zusätzliche gefährliche Eigenschaften in ortsfesten Behältern ist der zulässige Füllungsgrad bei Einfülltemperatur wie folgt festzulegen:

1. Für oberirdische Behälter und unterirdische Behälter, die weniger als 0,8 m unter Erdgleiche eingebettet sind

$$\text{Füllungsgrad} = \frac{100}{1 + \alpha \cdot 35} \text{ in \% des Fassungsraumes}$$

2. Für unterirdische Behälter mit einer Erddeckung von mindestens 0,8 m

$$\text{Füllungsgrad} = \frac{100}{1 + \alpha \cdot 20} \text{ in \% des Fassungsraumes}$$

3. Der mittlere kubische Ausdehnungskoeffizient α kann wie folgt ermittelt werden:

$$\alpha = \frac{d_{15} - d_{50}}{35 \cdot d_{50}}$$

Dabei bedeuten d_{15} bzw. d_{50} die Dichte der Flüssigkeit bei 15 °C bzw. 50 °C.

(4) Absatz (1) kann für Flüssigkeiten unabhängig vom Flammpunkt ohne zusätzliche gefährliche Eigenschaften, deren kubischer Ausdehnungskoeffizient $150 \times 10^{-5}/K$ nicht übersteigt, auch als erfüllt angesehen werden, wenn der Füllungsgrad bei Einfülltemperatur:

- a) bei oberirdischen Behältern und bei unterirdischen Behältern, die weniger als 0,8 m unter Erdgleiche liegen, 95 % und
- b) bei unterirdischen Behältern mit einer Erddeckung von mindestens 0,8 m 97 % des Fassungsraumes nicht übersteigt.

(5) Wird die Flüssigkeit während des Lagerns über 50 °C erwärmt oder wird sie im gekühlten Zustand eingefüllt, so sind zusätzlich die dadurch bedingten Ausdehnungen bei der Festlegung des Füllungsgrades zu berücksichtigen.

(6) Für Behälter zum Lagern von Flüssigkeiten mit giftigen oder ätzenden Eigenschaften soll ein mindestens 3 % niedrigerer Füllungsgrad als nach Absatz (3) bis (5) eingehalten werden.

3 Ermittlung der Nachlaufmenge nach Ansprechen der Überfüllsicherung

3.1 Maximaler Volumenstrom der Förderpumpe

Der maximale Volumenstrom kann entweder durch Messungen (Umpumpen einer definierten Flüssigkeitsmenge) ermittelt werden oder ist der Pumpenkennlinie zu entnehmen. Bei Behältern nach DIN 4119 ist der zulässige Volumenstrom auf dem Behälterschild angegeben.

3.2 Schließverzögerungszeiten

(1) Sofern die Ansprechzeiten, Schaltzeiten und Laufzeiten der einzelnen Teile nicht aus den zugehörigen Datenblättern bekannt sind, müssen sie gemessen werden.

(2) Sind zur Unterbrechung des Füllvorgangs Armaturen von Hand zu betätigen, ist die Zeit zwischen dem Ansprechen der Überfüllsicherung und der Unterbrechung des Füllvorgangs entsprechend den örtlichen Verhältnissen abzuschätzen.

3.3 Nachlaufmenge

Die Addition der Schließverzögerungszeiten ergibt die Gesamtschließverzögerungszeit. Die Multiplikation der Gesamtschließverzögerungszeit mit dem nach Abschnitt 3.1 ermittelten Volumenstrom und Addition des Fassungsvermögens der Rohrleitungen, die nach Ansprechen der Überfüllsicherung ggf. mit entleert werden sollen, ergibt die Nachlaufmenge.

4 Festlegung der Ansprechhöhe für die Überfüllsicherung

Von dem Flüssigkeitsvolumen, das dem zulässigen Füllungsgrad entspricht, wird die nach Abschnitt 3.3 ermittelte Nachlaufmenge subtrahiert. Aus der Differenz wird unter Zuhilfenahme der Füllkurve, durch rechnerische Ermittlung oder durch Auslitern die Ansprechhöhe ermittelt. Die Ermittlung ist zu dokumentieren.

Berechnung der Ansprechhöhe für Überfüllsicherungen

Betriebsort: _____

Behälter-Nr.: _____ Nennvolumen: _____ (m³)

Überfüllsicherung: Hersteller/Typ: _____

Zulassungsnummer: _____

1 Max. Volumenstrom (Q_{max}): _____ (m³/h)

2 Schließverzögerungszeiten

2.1 Standaufnehmer lt. Messung/Datenblatt: _____ (s)

2.2 Schalter/Relais/u.ä.: _____ (s)

2.3 Zykluszeiten bei Bus-Geräten und Leittechnik: _____ (s)

2.4 Förderpumpe, Auslaufzeit: _____ (s)

2.5 Absperrarmatur

- mechanisch, handbetätigt

Zeit Alarm/bis Schließbeginn _____ (s)

Schließzeit _____ (s)

- elektrisch, pneumatisch oder hydraulisch betrieben

Schließzeit _____ (s)

Gesamtschließverzögerungszeit (t_{ges}) _____ (s)

3 Nachlaufmenge (V_{ges})

3.1 Nachlaufmenge aus Gesamtschließverzögerungszeit:

$$V_1 = Q_{\max} \times t_{\text{ges}} / 3600 = \text{_____} \text{ (m}^3\text{)}$$

3.2 Nachlaufmenge aus Rohrleitungen:

$$V_2 = \pi/4 \times d^2 \times L = \text{_____} \text{ (m}^3\text{)}$$

Gesamte Nachlaufmenge (V_{ges} = V₁ + V₂) _____ (m³)

4 Ansprechhöhe

4.1 Menge bei zulässigem Füllungsgrad: _____ (m³)

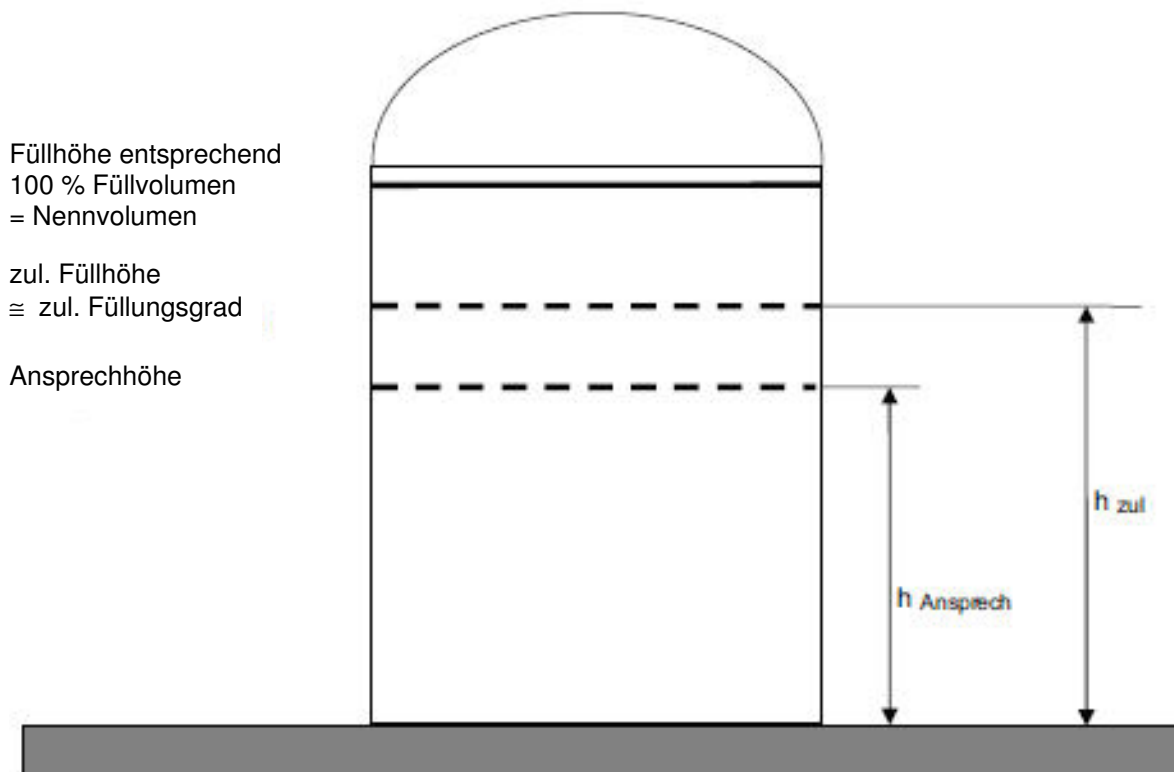
4.2 Nachlaufmenge: _____ (m³)

Menge bei Ansprechhöhe (Differenz aus 4.1 und 4.2): _____ (m³)

Aus der Füllkurve, durch rechnerische Ermittlung
oder durch Auslitern ergibt sich daraus die Ansprechhöhe: _____ (mm)

Berechnungsbeispiel der Größe des Grenzsignals für den Überfüllalarm bei Überfüllsicherungen mit kontinuierlicher Standmesseinrichtung

Weitere Formelzeichen siehe VDI/VDE 3519.



Füllhöhe entsprechend
100 % Füllvolumen
= Nennvolumen

zul. Füllhöhe
≙ zul. Füllungsgrad

Ansprechhöhe

Ansprechhöhe ermittelt nach Anhang 1 zu ZG-ÜS

X = Größe des Grenzsignals, das der Ansprechhöhe entspricht.

Berechnung der Größe des Grenzsignals bei

- a) Einheitssignal 0,02 MPa bis 0,10 MPa = bei 0,2 bar bis 1,0 bar

$$X_p = \frac{h_{\text{Ansprech}} (0,10 - 0,02)}{h_{\text{zul}}} + 0,02 \text{ (MPa)}$$

- b) Einheitssignal 4 bis 20 mA

$$X_e = \frac{h_{\text{Ansprech}} (20 - 4)}{h_{\text{zul}}} + 4 \text{ (mA)}$$

Messbereich	Einheitssignal	
	MPa	mA
100 %	0,10	20
	X_p	X_e
0 %	0,02	4

Anhang 2

Einbau- und Betriebsrichtlinie für Überfüllsicherungen

1 Geltungsbereich

Diese Einbau- und Betriebsrichtlinie gilt für das Errichten und Betreiben von Überfüllsicherungen, die aus mehreren Teilen zusammengesetzt werden.

2 Begriffe

(1) Überfüllsicherungen sind Einrichtungen, die rechtzeitig vor Erreichen des zulässigen Füllungsgrades im Behälter (Berechnung der Ansprechhöhe für Überfüllsicherungen siehe Anhang 1) den Füllvorgang unterbrechen oder akustisch und optisch Alarm auslösen.

(2) Unter dem Begriff Überfüllsicherungen sind alle zur Unterbrechung des Füllvorgangs bzw. zur Auslösung des Alarms erforderlichen Anlagenteile zusammengefasst.

(3) Überfüllsicherungen können außer Teilen mit allgemeiner bauaufsichtlicher Zulassung auch Teile ohne allgemeine bauaufsichtliche Zulassung enthalten. Aus Bild 1 geht hervor, welche Teile zulassungspflichtig sind (Teile links der Trennungslinie).

(4) Als atmosphärische Bedingungen gelten hier Gesamtdrücke von 0,08 MPa bis 0,11 MPa = 0,8 bar bis 1,1 bar und Temperaturen von – 20°C bis + 60°C.

3 Aufbau von Überfüllsicherungen

(siehe Bild 1 der Zulassungsgrundsätze für Überfüllsicherungen bzw. Anlage 1 der allgemeinen bauaufsichtlichen Zulassung)

(1) Der Standaufnehmer (1) erfasst die Standhöhe.

(2) Die Standhöhe wird bei einer kontinuierlichen Standmesseinrichtung im zugehörigen Messumformer (2) in ein der Standhöhe proportionales Ausgangssignal umgeformt, z. B. in ein genormtes Einheitssignal (pneumatisch 0,02 MPa bis 0,10 MPa = 0,2 bar bis 1,0 bar oder elektrisch 4 – 20 mA bzw. 2 – 10 V oder digital über eine geeignete Busschnittstelle). Das proportionale Ausgangssignal wird einem Grenzsinalgeber (3) zugeführt, der das Signal mit einstellbaren Grenzwerten vergleicht und binäre Ausgangssignale liefert.

(3) Die Standhöhe wird bei Standgrenzschaltern im Standaufnehmer (1) oder im zugehörigen Messumformer (2) in ein binäres Ausgangssignal umgeformt oder als digitale Signale an eine geeignete Busschnittstelle weitergeleitet.

(4) Signale können geleitet werden durch z. B. pneumatische Kontakte oder elektrische Kontakte (Schalter, elektronische Schaltkreise, Initiatorstromkreise) oder als digitale Signale für Busschnittstellen.

(5) Das binäre Ausgangssignal d. Messumformers (2) bzw. d. Grenzsinalgebers (3) bzw. die BUS-Kommunikationssignale des Messumformers (2) können direkt oder über geeignete Auswerteeinrichtungen/Signalverstärker (4) der Meldeeinrichtung (5a) oder der Steuerungseinrichtung (5b) mit Stellglied (5c) zugeführt werden.

(6) Das proportionale (analoge) bzw. binäre Ausgangssignal kann auch über geeignete elektronische Schaltkreise (z. B. SPS, Prozessleitsysteme) ausgewertet werden.

4 Einbau und Betrieb

4.1 Fehlerüberwachung

(1) Überfüllsicherungen müssen bei Ausfall der Hilfsenergie, bei Unterbrechung der Verbindungsleitungen zwischen den Teilen oder Ausfall der BUS-Kommunikation den Füllvorgang unterbrechen oder akustisch und optisch Alarm auslösen. Dies kann bei Überfüllsicherungen nach diesen Zulassungsgrundsätzen durch Maßnahmen nach den Absätzen (2) bis (4) erreicht werden, womit auch gleichzeitig die Überwachung der Betriebsbereitschaft gegeben ist.

(2) Überfüllsicherungen sind in der Regel im Ruhestromprinzip oder mit anderen geeigneten Maßnahmen zur Fehlerüberwachung abzusichern.

(3) Überfüllsicherungen mit Standgrenzscharter, deren binärer Ausgang ein Initiatorstromkreis mit genormter Schnittstelle ist, sind an einen Schaltverstärker gemäß DIN EN 60947-5-6 anzuschließen. Die Wirkungsrichtung des Schaltverstärkers ist so zu wählen, dass sein Ausgangssignal sowohl bei Hilfsenergieausfall als auch bei Leitungsbruch im Steuerstromkreis den Füllvorgang unterbricht oder akustisch und optisch Alarm auslöst.

(4) Stromkreise für akustische und optische Melder, die nicht nach dem Ruhestromprinzip geschaltet werden können, müssen hinsichtlich ihrer Funktionsfähigkeit leicht überprüfbar sein.

4.2 Steuerluft

Die als Hilfsenergie erforderliche Steuerluft darf keine Verunreinigungen mit einer Partikelgröße von $> 100 \mu\text{m}$ enthalten und muss eine Luftfeuchtigkeit entsprechend einem Taupunkt von $-25 \text{ }^\circ\text{C}$ haben.

4.3 Fachbetriebe

Mit dem Einbau, Instandhalten, Instandsetzen und Reinigen der Überfüllsicherungen dürfen nur solche Betriebe beauftragt werden, die für diese Tätigkeiten Fachbetrieb nach Wasserrecht sind, es sei denn, die Tätigkeiten sind nach wasserrechtlichen Vorschriften von der Fachbetriebspflicht ausgenommen oder der Hersteller der Standaufnehmer und Messumformer führt die obigen Arbeiten mit eigenem, sachkundigen Personal aus.

5 Prüfungen

5.1 Prüfung vor Erstinbetriebnahme und Wiederinbetriebnahme nach Stilllegung

Nach Abschluss der Montage der Überfüllsicherung oder bei Wiederinbetriebnahme des Behälters nach Stilllegung muss durch einen Sachkundigen des Fachbetriebes nach Abschnitt 4.3 bzw. Betreibers, falls keine Fachbetriebspflicht vorliegt, eine Prüfung auf ordnungsgemäßen Einbau und einwandfreie Funktion durchgeführt werden.

Ist bei Wechsel der Lagerflüssigkeit mit einer Änderung der Einstellungen z. B. der Ansprechhöhe oder der Funktion zu rechnen, ist eine erneute Funktionsprüfung durchzuführen.

Über die Einstellung der Überfüllsicherung ist vom durchführenden Sachkundigen eine Bescheinigung mit Bestätigung der ordnungsgemäßen Funktion auszustellen und dem Betreiber zu übergeben.

5.2 Wiederkehrende Prüfung

(1) Der ordnungsgemäße Zustand und die Funktionsfähigkeit der Überfüllsicherung sind in angemessenen Zeitabständen, mindestens aber einmal im Jahr, durch einen Sachkundigen des Fachbetriebes nach Abschnitt 4.3 bzw. des Betreibers, falls keine Fachbetriebspflicht vorliegt, zu prüfen. Es liegt in der Verantwortung des Betreibers, die Art der Überprüfung und die Zeitabstände im genannten Zeitrahmen zu wählen. Die Prüfung ist so durchzuführen, dass die einwandfreie Funktion der Überfüllsicherung im Zusammenwirken aller Komponenten nachgewiesen wird.

- Dies ist bei einem Anfahren der Ansprechhöhe im Rahmen einer Befüllung gewährleistet.
- Wenn eine Befüllung bis zur Ansprechhöhe nicht praktikabel ist,
 - so ist der Standaufnehmer durch geeignete Simulation des Füllstandes oder des physikalischen Messeffektes zum Ansprechen zu bringen oder
 - falls die Funktionsfähigkeit des Standaufnehmers/Messumformers anderweitig erkennbar ist (Ausschluss funktionshemmender Fehler), kann die Prüfung auch durch Simulieren des entsprechenden Ausgangssignals durchgeführt werden.

(2) Ist eine Beeinträchtigung der Funktion der Überfüllsicherungen durch Korrosion nicht auszuschließen und ist diese Störung nicht selbstmeldend, so müssen die durch Korrosion gefährdeten Teile in angemessenen Zeitabständen regelmäßig in die Prüfung einbezogen werden.

(3) Von den Vorgaben zur wiederkehrenden Prüfung kann bezüglich der Funktionsfähigkeit bei fehlersicheren Teilen von Überfüllsicherungen abgewichen werden, wenn:

- Komponenten mit besonderer Zuverlässigkeit (Fehlersicherheit) bzw. sicherheitsgerichtete Einrichtungen im Sinne der VDI/VDE 2180 (Fail-Safe-System) eingesetzt werden oder dies durch eine gleichwertige Norm nachgewiesen wurde.
- und dies für die geprüften Teile in der allgemeinen bauaufsichtlichen Zulassung so ausgewiesen ist.

5.3 Dokumentation

Die Ergebnisse der Prüfungen nach Nr. 5.1 und 5.2 sind aufzuzeichnen und aufzubewahren.

5.4 Wartung

Der Betreiber muss die Überfüllsicherung regelmäßig instand halten, soweit dies zum Erhalt der Funktionsfähigkeit erforderlich ist. Die diesbezüglichen Empfehlungen der Hersteller sind zu beachten.

Bescheinigung

Nr. PP 9211/16

zur Verwendung der u.a. Standgrenzschalter
in Verbindung mit den u.a. Messumformern als Leckagesonde

- Prüfgegenstand:** Standgrenzschalter als Anlageteil von Überfüllsicherungen für Behälter zum Lagern wassergefährdender Flüssigkeiten
- Hersteller:** **E. L. B. – Füllstandsgeräte**
Bundschuh GmbH & Co. KG
An der Hartbrücke 6
64625 Bensheim
Deutschland
- Anlageteilbezeichnung:**
1. Standaufnehmer in Form der Magnettauchsonde
Typ T-20.F...
 2. Messumformer (Schaltverstärker)
Typ KR-163...
Typ KR-168...
Typ KR-163AEx...
Typ KR-268...
Typ XR-...
Typ ET 52. (eingebaut im Standaufnehmer)
Typ ET-522 (eingebaut im Standaufnehmer)
Typ ET-580 (eingebaut im Standaufnehmer)
Typ OAA-100-A1...
Typ OAA-100-A3-...
Typ OAA-300-... (mit integrierter Meldeeinrichtung)
Typ OAA-500-... (mit integrierter Meldeeinrichtung)

- Prüfung:** Für die Anlageteile wurden die Untersuchungen im Rahmen der Zulassung als Teile von Überfüllsicherungen von der TÜV NORD CERT GmbH durchgeführt.
- Prüfergebnis:** Aufgrund der durchgeführten Funktionsprüfungen durch die TÜV NORD CERT GmbH bestehen keine technischen Bedenken, die v.g. Anlageteile in ihrem Zusammenwirken für den Einsatz als Leckagesonde, die als Teile eines Leckageerkennungssystems zur Überwachung von Pumpensämpfen, Auffangräumen, Kontroll- und Füllschächten von Anlagen zum Lagern, Abfüllen und Umschlagen sowie Anlagen hinsichtlich Herstellen, Behandeln und Verwenden wassergefährdender Flüssigkeiten dienen und ausgelaufene wassergefährdende Flüssigkeiten melden, einzusetzen.
- Betriebsbedingungen:** Die Betriebsbedingungen unserer Prüfbescheinigung Nr. BPG-ÜS 03/8609 bleiben weiterhin bestehen.
- Anlage:** Technische Beschreibung des Herstellers sowie Auflistung der Prüfungsunterlagen.

**TÜV NORD CERT GmbH
Prüfstelle für Überfüllsicherungen
Der Sachverständige**



Andreas Meyer