

Montage- und Inbetriebnahmeanleitung

TK-320, TK-321

Wichtige Sicherheitshinweise unbedingt lesen und beachten

Voraussetzung für einen einwandfreien, sicheren Betrieb der Anzeigeeinheit ist sachgerechter Transport, Lagerung, Montage, eine fachgerechte Installation und Inbetriebnahme, die bestimmungsgemäße Bedienung, und sorgsame Instandhaltung.

Diese Tätigkeiten dürfen nur Personen durchführen, die die hierzu notwendige Sachkenntnis und Qualifikationen besitzen. Die einschlägigen Sicherheitsvorschriften für die Errichtung und den Betrieb elektrischer Anlagen sind zu beachten.

Bei Montage oder Wartungsarbeiten Gerät spannungsfrei schalten. Gerät nur unter den in den technischen Daten, definierten Bedingungen betreiben.

Falls die in dieser Anleitung enthaltenen Informationen in irgendeiner Form nicht ausreichen, wenden Sie sich bitte an den Hersteller.

1. Technische Daten

Versorgungsspannung	24V AC/DC ... 230V AC
Leistungsaufnahme	ca. 2 VA, 2 W
Umgebungstemperatur	-20°C ... +60°C
Schutzart	IP52 nach EN 60 529 zwischen Frontplatte und Gehäuse
Sondenversorgungsspannung	10 V DC, max. 2,5 mA
Eingang	0(2) ... 10 V DC, 0(4) ... 20 mA; Ferngeber
Ausgänge	Digital 2 Relais-Umschalter; analog 4...20 mA
Kontaktbelastung der Ausgangsrelais	Max. 250 V AC / 115 V DC; max. 500 V A; 3 A
Bedienelemente	4 Potentiometer für Anzeigebereich min; max; Schaltpunkt Relais 1 u. Schaltpunkt Relais 2
Anzeigeelemente auf der Frontplatte	32-stelliges Leuchtband, Sollwert blinkend
Anschluss	steckbare Schraubklemmen
CE-Kennzeichnung	Niederspannungs-Richtlinie (2014/35/EU) / EMV-Richtlinie (2014/30/EU)
Abmessungen	96 x 24 x 120 mm
Frontplattenausschnitt	92 (+0,8) x 22,2 (+0,3) mm

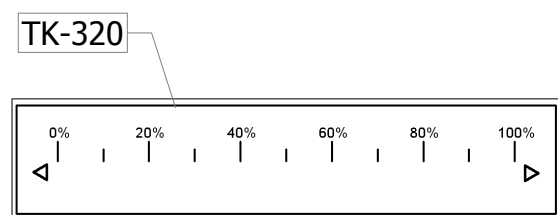
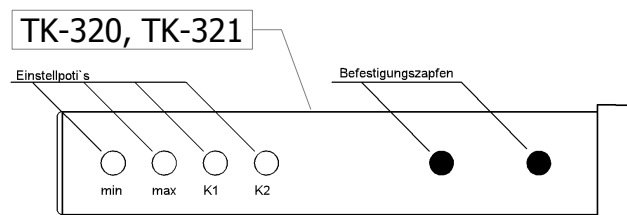
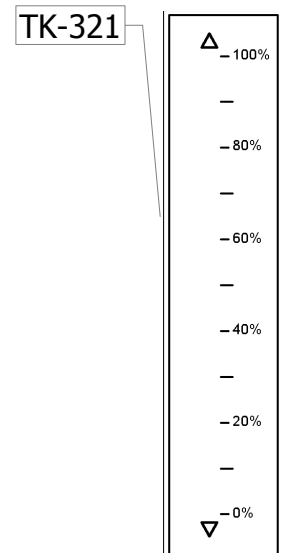
2. Funktionsbeschreibung

- Die Eingangskonfiguration als U-, I- oder Widerstandsfernegeber (TK-Sonden)-Eingang, wird durch die Beschaltung festgelegt.
- Universalnetzteil für Versorgungsspannungen von 24V ... 230V AC/DC
- Skalierbarer Messeingang
- Messwertanzeige 33-stelliges Leuchtband, Auflösung ca. 0,35% vom Anzeigebereich
- Einstellbereich Nullpunkt (0 ... 3V, 0 ... 6mA) **Poti „min“**
- Einstellbereich max-Wert (8 ... 12V, 16 ... 24 mA) **Poti „max“**
- Schaltpunkte der Relais an 2 Poti`s einstellbar, **Poti K1 und Poti K2** die Schaltpunktsollwerte werden im Display als blinkende Punkte angezeigt
- Stromausgang (4 ... 20 mA) entspricht immer dem eingestellten Anzeigebereich, Bürde max. 500 Ohm.

Wartung / Reinigung

Bei bestimmungsgemäßem Gebrauch arbeitet das Gerät wartungsfrei.

Reinigung nur mit feuchtem Tuch, keine Spül- oder Lösungsmittel verwenden.

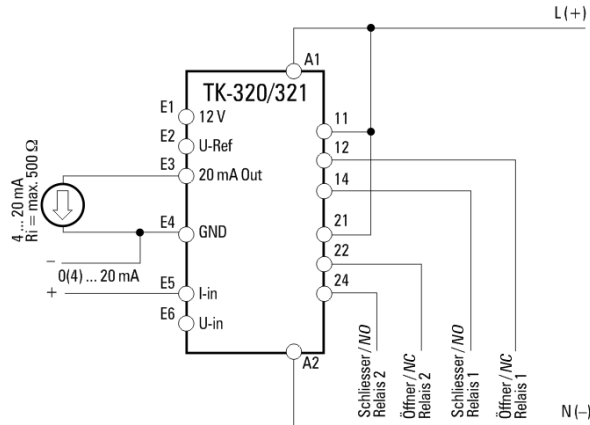


3. Montage und Inbetriebnahme

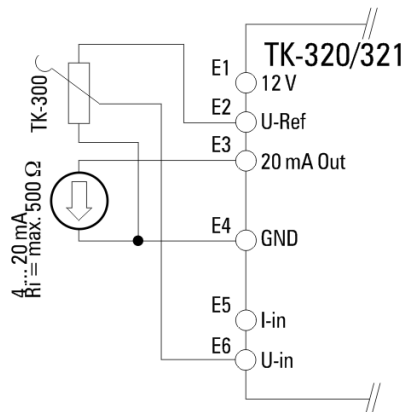
- Messumformer in Schaltkasten- oder Schaltschranktüre montieren und Netz, Relaisausgänge und die Sensoren nach Anschlussplan anschließen – siehe unten .
- Messumformer fachgerecht an die Spannungsversorgung anschließen. Zulässige Versorgungsspannung siehe Typenschild.
- Versorgungsspannung einschalten.
- Am Sensor den minimalen Messwert einstellen, das Poti „min“ so einstellen, dass die LED 0% leicht flackert.
- Sensor auf maximalen Wert einstellen, das Poti „max“ so einstellen, dass das Leuchtband bis 100% leuchtet.
- Schaltpunkte an den Poti`s K1; K2 einstellen.
Die Schaltpunkte der Relais werden im Leuchtband als blinkende Punkte dargestellt.
- **Der Messumformer ist jetzt betriebsbereit eingestellt.**
Die Einstellwerte können jederzeit verändert werden

4. Anschlussbeispiele

Stromeingang:



Widerstansferengeberang:



Spannungseingang:

