

Hydrostatische Füllstandsmessung HD-110, -112, -114

Die Hydrostatischen Einschraubsonden werden für die Füllstandsmessung in Wasser und in sauberen bis leicht verschmutzten Flüssigkeiten, sowie in Säuren, Laugen bzw. aggressiven Medien eingesetzt. Anwendungsgebiete sind drucklose Behälter und Tanks.

Die Gehäuse bestehen aus Edelstahl 1.4571, PVC oder PVDF. Die Sensormembranen sind aus Edelstahl 1.4404, Keramik Al_2O_3 96 %, Al_2O_3 99,9 %. Die Abdichtungen sind standardmäßig aus FKM (Viton®). Andere Abdichtwerkstoffe sind EPDM oder FFKM (Kalrez®).

Als Gewinde ist G 3/4" und G 1 1/2" vorgesehen. Der elektrische Anschluss erfolgt über eine Steckverbindung.

- 2-Leiter Ausgang 4...20 mA
- Messbereich 0,8...10 mWs (Standard), andere Messbereiche auf Wunsch
- Genauigkeit < 2% vom Endwert
- Versorgungsspannung 15-30 V DC
- Anschlussgewinde G 3/4" und G 1 1/2"
- Langzeitstabilität
- Kundenspezifische Ausführung

Systemaufbau

Die Baureihe der Einschraubsonden HD-11. sind in Verbindung mit unseren Auswertegeräten/Grenzwertgebern der Typenreihe AD-31., TK-31., TK-32. als komplette Füllstandsmessung, -anzeige einsetzbar.

Bei der Leuchtbandanzeige TK-32. muss eine separate Spannungsversorgung vorgesehen werden (siehe Rubrik 14).

Mesure de niveau hydrostatique HD-110, -112, -114

Les sondes à visser hydrostatiques sont utilisées pour la mesure de niveau dans l'eau, dans des liquides propres ou légèrement sales et dans des acides, des lessives alcalines ou dans des milieux agressifs. Celles-ci sont conçues pour être utilisées dans des récipients et réservoirs sans pression.

Le boîtier est en acier inoxydable 1.4571, en PVC ou en PVDF. Les membranes du capteur sont en acier inoxydable 1.4404, en céramique Al_2O_3 96 %, Al_2O_3 99,9 %, les joints sont de manière standard en FKM (Viton®). D'autres matières de colmatage sont l'EPDM ou le FFKM (Kalrez®).

Des filets G 3/4" et G 1 1/2" sont prévus. Le raccordement électrique se fait au moyen d'un connecteur enfichable.

- Sortie 2 conducteurs 4...20 mA
- Plage de mesure de 0,8...10 mWs (standard), autres plages de mesure sur demande
- Précision < 2% de la valeur finale
- Tension d'alimentation : 15-30 V DC
- Filet des raccords G 3/4" et G 1 1/2"
- Stabilité à long terme
- Exécution spécifique au client

Structure du système

Les gammes de fabrication des sondes à immersion HD-11. peuvent être utilisées en relation avec nos appareils de restitution / détecteurs de valeurs limites de la série de types AD-31., TK-31., TK-32. comme système de mesure et d'affichage de niveau.

Une alimentation séparée en courant doit être prévue pour l'indication de bande lumineuse TK-32. (voir rubrique 14).



HD-110



HD-112



HD-114

Technische Daten

Schutzart EN 60529:	IP65
Werkstoffe	
Gehäuse:	Edelstahl 1.4571, PVC, PVDF
Messzelle:	Edelstahl 1.4404, Keramik Al ₂ O ₃ 96%, Keramik Al ₂ O ₃ 99,9%, FKM (Viton®), EPDM, FFKM (Kalrez®)
Dichtungen:	FKM (Viton®), EPDM, FFKM (Kalrez®)
Anschlussgewinde:	G 3/4" und G 1 1/2"
Stecker:	Steckverbindung DIN 43650
Betriebstemperatur:	-10...70 °C (PVC: -10...60 °C)
Lagertemperatur:	-25...70 °C (PVC: -10...60 °C)
Spannungsversorgung:	15...30 V DC
Strom:	max. 25 mA
Ausgang:	2-Leiter-Technik 4...20 mA
Messbereich:	0,8...10 mWs (Standard) andere Messbereiche auf Wunsch. Der Messbereich ist auf Dichte 1,0 g/cm ³ ausgerichtet
Zul. Überdruck:	abhängig vom Messbereich ca. 20%
Kennlinienabweichung:	Nichtlinearität, Hysteresis, Reproduzierbarkeit nach IEC 60770 Standard: ≤ ± 2%
Isolationswiderstand:	> 100 kΩ
Kurzschlussfestigkeit:	permanent
Verpolschutz:	bei vertauschten Anschlüssen keine Schädigung, aber auch keine Funktion
CE-Kennzeichnung:	siehe Konformitätserklärung

Typenschlüssel

Grundbezeichnung	
Gehäuse	0 = Edelstahl - Messzelle Edelstahl (3/4") Keramik (1 1/2") 2 = PVC - Messzelle Keramik 96% (1 1/2") 4 = PVDF - Messzelle Keramik 96% (1 1/2")
Anschlussgewinde	1 = G 3/4" 4 = G 1 1/2"
Messbereich (0,1 mWs Schritte)	008 = 0,8 mWs 010 = 1,0 mWs 100 = 10,0 mWs usw.
Ausgangssignal	1 = 4...20 mA (2-Leiter) 2 = 0...10 V (3-Leiter)
Steckverbindung	1 = Steckverbindung DIN 43650
Abdichtung	V = FKM (Viton®) E = EPDM K = FFKM (Kalrez®)
Sonder	9 = Messzelle Keramik 99,9%

HD11

Données techniques

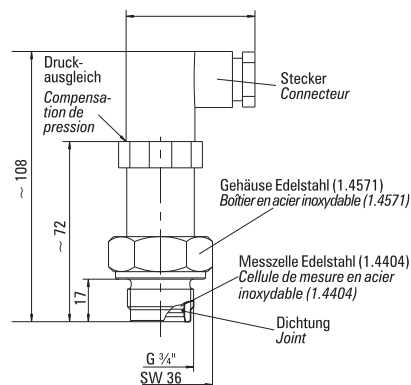
Type de protection EN 60529:	IP65
Matières	
Boîtier:	Acier inoxydable 1.4571 PVC, PVDF
Cellule de mesure:	Acier inoxydable 1.4404, céramique Al ₂ O ₃ 96%, céramique Al ₂ O ₃ 99,9%, FKM (Viton®), EPDM, FFKM (Kalrez®)
Joints:	FKM (Viton®), EPDM, FFKM (Kalrez®)
Filets des raccords:	G 3/4" et G 1 1/2"
Connecteur:	Connecteur enfichable DIN 43650
Température de service:	-10...70 °C (PVC: -10...60 °C)
Température de stockage:	-25...70 °C (PVC: -10...60 °C)
Alimentation en courant:	15...30 V DC
Courant:	max. 25 mA
Sortie:	Technique à 2 conducteurs 4...20 mA
Plage de mesure:	0,8...10 mH ₂ O (standard) autres plages de mesure sur demande. La plage de mesure est alignée sur une densité de 1.0 g/cm ³
Surpression adm:	en fonction de la plage de mesure d'env. 20%
Déviati on de la ligne caractéristique:	Protection contre l'inversion de polarité: IEC 60770 standard: ≤ ± 2%
Résistance d'isolement:	> 100 kΩhm
Résistance aux courts-circuits:	permanent
Protection contre l'inversion de polarité:	lorsque les raccords sont permutés, il n'y a aucun dom- mage, mais également aucune fonction
CE désignation:	voir déclaration de conformité

Codes des types

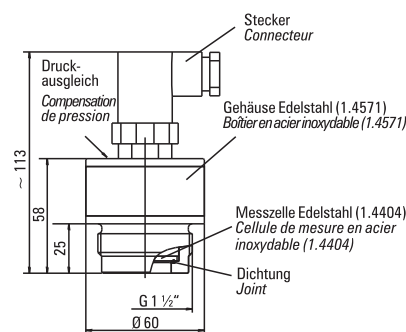
Basic designation	
Housing	0 = acier inoxydable, cellule de mesure acier inoxydable (3/4") céramique (1 1/2") 2 = PVC - cellule de mesure céramique 96% (1 1/2") 4 = PVDF - cellule de mesure céramique 96% (1 1/2")
Connecting thread	1 = G 3/4" 4 = G 1 1/2"
Plage de mesure (par paliers de 0,1 mH₂O)	008 = 0,8 mH ₂ O 010 = 1,0 mH ₂ O 100 = 10,0 mH ₂ O etc.
Output signal	1 = 4...20 mA (2 conducteurs) 2 = 0...10 V (3 conducteurs)
Connecteur enfichable	1 = Connecteur enfichable DIN 43650
Seal	V = FKM (Viton®) E = EPDM K = FFKM (Kalrez®)
Special	9 = Cellule de mesure Céramique 99,9%

HD11

Maßbild Croquis coté

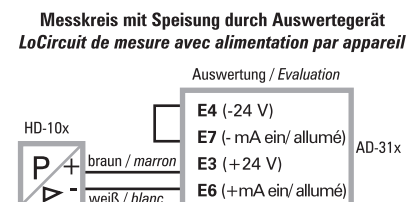
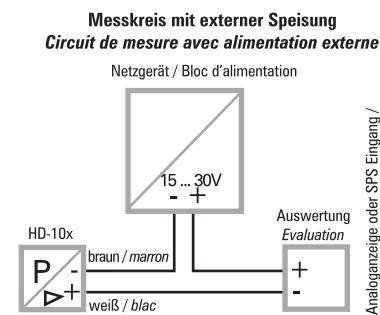


HD-110



HD-112, HD-114

Anschlussbeispiele Exemples de raccordement



Irrtümer und Änderungen vorbehalten.



Erreurs et modifications réservées.

BUNDSCHUH GMBH & CO. KG
An der Hartbrücke 6
D-64625 Bensheim
Telefon: +49 (0)6251/8462-0
Fax: +49 (0)6251/8462-72
E-Mail: info@elb-bensheim.de
Info: www.elb-bensheim.de

Bemaßung in mm / Dimensions en mm

E.L.B.
Bureau de Liaison
50 avenue d'Alsace
F-68027 Colmar cedex
Tel : +33 3 89 29 28 17
Fax : +33 3 89 20 43 79
Email : france@elb-bensheim.de