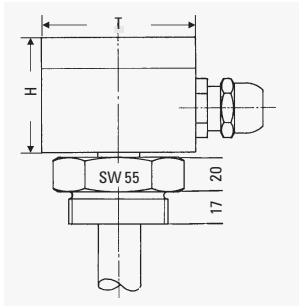
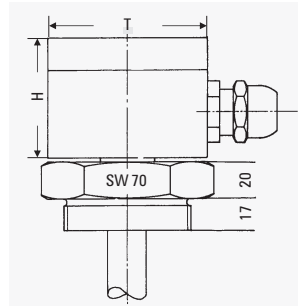




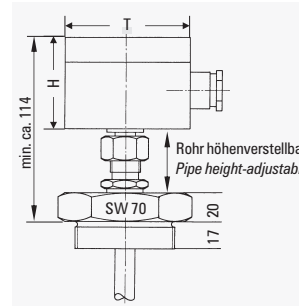
## Anschlussdosen auf Außenverschraubung montiert Connection Sockets mounted on external screw union



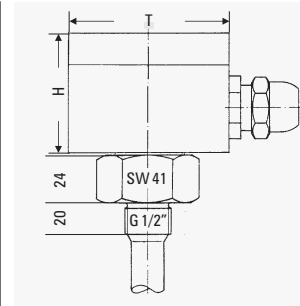
**Typ / Type**  
RVA-VVA-A1 1/2''-AA(PO) = Rohr geschweißt  
Pipe welded



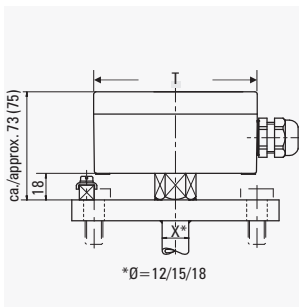
**Typ / Type**  
RVA-VVA-A2''-AA(PO) = Rohr geschweißt  
Pipe welded



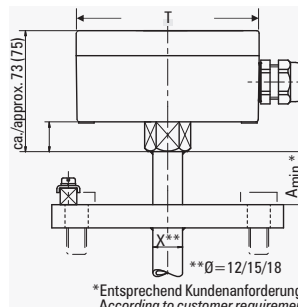
**Typ / Type**  
RVA-VVA-A2''-AA(PO)-V = Fixierung mit  
Schneidring  
Secured with  
tube union



**Typ / Type**  
RVA-VVA-A 1/2''-AA(PO) = Rohr geschweißt  
Pipe welded



**Typ / Type**  
RVA-FVA-1x-AA(PO) = Anschlussstück  
verschweißt  
Connecting piece  
welded



**Typ / Type**  
RVA-FVA-1x-AA(PO)-H = Anschlussstück  
verschweißt,  
A-dose hochge-  
setzt  
Connecting piece  
welded, connector  
box raised

### Legende / Legend

Bemaßung in mm / Dimensioning in mm

- RVA = Edelstahlrohr / Stainless steel pipe
- VVA = Edelstahl-Verschraubung 1.4571 / Stainless steel union 1.4571
- A 1/2'' = Gewinde G 1/2'' für Außenmontage / Thread G 1/2'' for external assembly
- A 1 1/2'' = Gewinde G 1 1/2'' für Außenmontage / Thread G 1 1/2'' for external assembly
- A 2'' = Gewinde G 2'' für Außenmontage / Thread G 2'' for external assembly
- AA = Aluminiumdose / Aluminum box
- PO = Polyesterdose / Polyester box
- V = Verstellbar / Adjustable

### Sonderausführung / Special equipment

- FVA = Flanschanschluss Edelstahl 1.4571; DN 50 ... 250 / PN 16 ... 40  
Flange Stainless steel 1.4571; DN 50 ... 250 / PN 16 ... 40
- X = Rohr-Ø 12 / 15 / 18 mm / Pipe-Ø 12 / 15 / 18 mm
- H = Anschlussdose hochgesetzt / Connector box raised

### Maße Anschlussdosen HxBxT / Maße Anschlussdosen HxBxT in mm Dimensions connector box HxWxD in mm

|                                |                   |                |                |
|--------------------------------|-------------------|----------------|----------------|
| Anzahl Klemmen / No. of clamps | bis / up to 6     | bis / up to 12 | bis / up to 18 |
| Aluminium / Aluminum           | 55 (57) x 80 x 75 | 55 x 110 x 75  | 55 x 160 x 75  |
| Polyester / Polyester          |                   |                |                |

## Elektrische Anschlüsse

### Anschlussdose/Stecker

- 1 = oben
- 2 = unten
- 3 = Abgriff

## Electrical Connections

### Connector socket/plug

- 1 = top
- 2 = bottom
- 3 = wiper



Irrtümer und Änderungen vorbehalten.

Subject to change without prior notice, errors excepted.

Bemaßung in mm / Dimensioning in mm



**BUNDSCHUH GmbH & Co. KG**  
An der Hartbrücke 6  
D-64625 Bensheim

**Telefon: +49 (0)6251 8462-0**  
**Fax: +49 (0)6251 8462-72**  
**E-Mail: info@elb-bensheim.de**  
**Info: www.elb-bensheim.de**