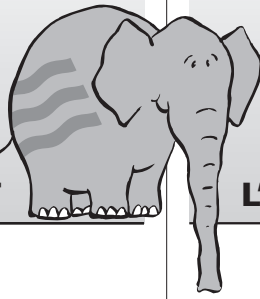


TECHNIK FÜR  
SICHERHEIT  
UND UMWELT



TECHNIQUE POUR  
LA SECURITE ET  
L'ENVIRONNEMENT

E.L.B.  
FÜLLSTANDSGERÄTE

10-05-03F

[Ex]i-Kontaktschutzrelais  
**XR-6x2**

EG-Baumusterprüfbescheinigung  
TÜV 10 ATEX 555760  
IECEX TUN 17.0037

mit allgemeiner bauaufsichtlicher Zulassung  
Z-65.13.404 und Z-65.40-153

**Technische Daten**

<b>Schutzart EN 60529</b>	Klemmen Gehäuse	IP20 IP40
<b>Ex-Schutz / IECEx</b>	Baumusterprüfbescheinigung	
<b>Betriebstemperatur</b>	-20...+60 °C	
<b>Lagertemperatur</b>	-30...+80 °C	
<b>Ausgangskontakte</b>	potentialfrei	
<b>Schaltspannung</b>	min. 5 V, max. 250 V AC / 150 V DC	
<b>Schaltstrom</b>	min. 5 mA, max. 5 A AC / 5 A DC	
<b>Schaltleistung</b>	min. 300 mW, max. 100 VA / 50 W	
<b>CE-Kennzeichnung</b>	siehe Konformitätserklärung	
<b>Gewicht</b>	ca. 170 g	

**Typenschlüssel**

<b>Grundbezeichnung</b>	<b>Kanalanzahl</b> 1 = 1 Kanal 2 = 2 Kanal
	<b>Teil einer Überfüllsicherung bzw. Leckagesicherung nach WHG</b> 2 = WHG
	<b>Gehäuse (B+C=35mm Tragschiene)</b> B = Steckklemme (verschraubbar) C = Steckklemme (Federkraft) K = 19" Kartenausführung
	<b>Ausgang</b> 1 = 1 Wechsler (2 Kanalausführung) mit SIL2-Option = 1 Schließer 2 = 2 Wechsler (1 Kanalausführung) mit SIL2-Option = 2 Schließer
	<b>Schaltverzögerung</b> 0 = 0,5 Sekunden
	<b>Versorgungsspannung</b> 0 = 24 V DC 6 = 230 V AC 9 = 20...230 V AC/DC Weitbereichsnetzteil
	<b>Busanschluss ohne Angaben</b> B = kein Busanschluss Busanschluss (Nur bei 24 V DC)
	<b>Optional: SIL</b> „Safety Integrity Level“ 1 = SIL 1 2 = SIL 2* * nur mit NO / Schließer- ausgängen lieferbar
	<b>Optional: IECEx ohne Angaben</b> = kein IECEx I = IECEx

Relais à contacts de protection [Ex]i  
**XR-6x2**

EC-Type-Examination Certificate  
TÜV 10 ATEX 555760  
IECEX TUN 17.0037

avec autorisation générale de l'office de construction  
Z-65.13.404 und Z-65.40-153

**Données techniques**

<b>Degré de protection EN 60529</b>	Bornes : IP 20 Boîtier : IP 40
<b>Protection antidéflagrante Ex</b>	voir certificat d'essai de modèle type
<b>Température de service</b>	-20...+60 °C
<b>Température de stockage</b>	-30...+80 °C
<b>Contacts de sortie</b>	sans potentiel
<b>Tension d'enclenchement</b>	min. 5 V, max. 250 V AC / 150 V DC
<b>Courant d'enclenchement</b>	min. 5 mA, max. 5 A AC / 5 A DC
<b>Puissance d'enclenchement</b>	300 mW, 100 VA / max. 50 W
<b>Marquage CE</b>	voir déclaration de conformité
<b>Poids</b>	approx. 170 g

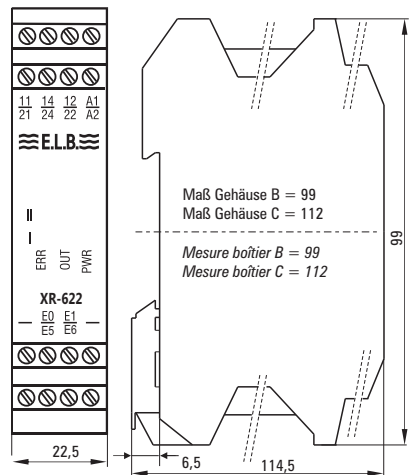
**Codes des types**

<b>Désignation de base</b>	<b>Canaux</b> 1 = 1 Canal 2 = 2 Canaux
	<b>Partie d'une sécurité antidébordement ou de fuite sécurité selon WHG</b> 2 = WHG
	<b>Boîtier (B+C=Rail de montage de 35mm)</b> B = bornes enfilées (pour visser) C = bornes enfilées (force ressort) K = version en carte de 19"
	<b>Sortie</b> 1 = 1 contact inverseur (Version à 2 canaux) 2 = 2 contacts inverseurs (Version 1 canal)
	<b>Retard d'enclenchement</b> 0 = 0,5 secondes
	<b>Tension d'alimentation</b> 0 = 24 V DC 6 = 230 V AC 9 = 20...230 V AC/DC Alimentation wide range
	<b>Bus-raccord sans indication</b> = Pas de bus-raccord B = Bus-raccord (seulement avec 24 V DC)
	<b>En option: SIL</b> „safety integrity level“ 1 = SIL 1 2 = SIL 2* * uniquement disponible avec les sorties NO
	<b>Optional: IECEx sans indication</b> = no IECEx I = IECEx

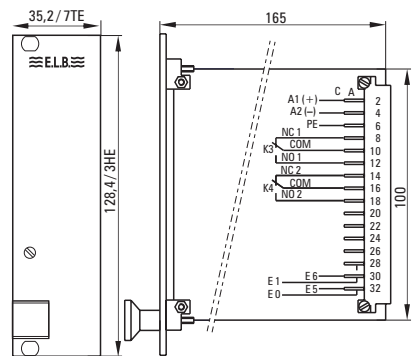


Beispiel / exemple XR-622-B

**Maßbilder / Dimensions**



**19" Kartenversion / Version en carte**



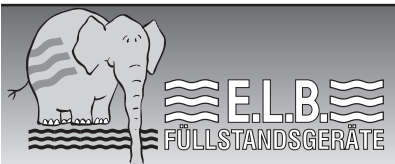
Bemaßung in mm / Dimensions en mm

SCHALTVERSTÄRKER / AMPLIFICATEURS DE MESURE





*Irrtümer und Änderungen vorbehalten.*



*Erreurs et modifications réservées.*

**BUNDSCHUH GMBH & CO. KG**  
 An der Hartbrücke 6  
 D-64625 Bensheim  
 Telefon: +49 (0)6251/8462-0  
 Fax: +49 (0)6251/8462-72  
 E-Mail: [info@elb-bensheim.de](mailto:info@elb-bensheim.de)  
 Info: [www.elb-bensheim.de](http://www.elb-bensheim.de)

**E.L.B.**  
 Bureau de Liaison  
 50 avenue d'Alsace  
 F-68027 Colmar cedex  
 Tel : +33 3 89 29 28 17  
 Fax : +33 3 89 20 43 79  
 Email : [france@elb-bensheim.de](mailto:france@elb-bensheim.de)