

## Elektrodenrelais ER-104/... 1-Kanal

### Technische Daten

<b>Schutzart EN 60529</b>	Klemmen: IP 20 Gehäuse: IP 40
<b>Betriebstemperatur</b>	-20...+60 °C
<b>Lagertemperatur</b>	-30...+80 °C
<b>Netzversorgung:</b>	
<b>Nennspannung</b>	siehe Typenschlüssel
<b>AC-Nennfrequenz</b>	48...62 Hz
<b>Leistungsaufnahme</b>	max. 1 W/VA
<b>Eingang:</b>	
<b>Leerlaufspannung</b>	≤ 10 V AC
<b>Kurzschlussstrom</b>	≤ 5 mA
<b>Schaltverzögerung</b>	siehe Typenschlüssel
<b>Empfindlichkeitsbereich</b>	siehe Typenschlüssel
<b>Ausgang:</b>	
<b>Kontakte</b>	potentialfreie Wechselkontakte
<b>Schaltspannung</b>	min. 5 V max. 250 V AC/max. 150 V DC
<b>Schaltstrom</b>	min. 5 mA max. cosφ=1 5 A max. cosφ=0,7 3 A/AC max. cosφ=1
<b>Schaltleistung</b>	min. 300 mW max. 1250 VA/ 150 W (30 V DC / 5 A)
<b>Arbeits- / Ruhestrom</b>	umschaltbar
<b>Gewicht</b>	ca. 150 g

### Typenschlüssel

#### Grundbezeichnung

##### Typ (1 Kanal)

**Gehäuse** (B+C=35mm Tragschiene)  
**B** = Steckklemme (verschraubbar)  
**C** = Steckklemme (Federkraft)  
**K** = 19" Kartenausführung

##### Ausgang

**1** = 1 Wechsler  
**2** = 2 Wechsler

##### Schaltverzögerung

**0** = fest ca. 0,5 s  
**1** = fest ca. 0,7 s  
**2** = fest ca. 1,3 s  
**3** = 0,5...10 s in 16 Stufen  
schaltbar

##### Empfindlichkeitsbereich

**1** = 2...30 kΩ / 2...300 kΩ  
**2** = 10...1000 kΩ  
**3** = 0,2...3 kΩ

##### Versorgungsspannung

**0** = 24 V DC  
**1** = 24 V AC  
**2** = 42 V AC  
**3** = 48 V AC  
**5** = 127 V AC  
**6** = 230 V AC  
**7** = 240 V AC  
**8** = 115 V AC

##### Quittiertaster:

**V** = mit Taster „Max“  
**L** = mit Taster „Min“

ER-104- - - - -

## Electrode Relay ER-104/... 1-channel

### Technical Data

<b>System of protection EN 60529</b>	clamps: IP 20 housing: IP 40
<b>Operating temperature</b>	-20...+60 °C
<b>Storing temperature</b>	-30...+80 °C
<b>Mains supply:</b>	
<b>Rated voltage</b>	see type key
<b>AC rated frequency</b>	48...62 Hz
<b>Power consumption</b>	max. 1 W/VA
<b>Input:</b>	
<b>Open circuit voltage</b>	≤ 10 V AC
<b>Short circuit current</b>	≤ 5 mA
<b>Switching delay</b>	see type key
<b>Sensitivity range</b>	see type key
<b>Output:</b>	
<b>Contact</b>	potential free change-over contacts
<b>Switching voltage</b>	min. 5 V max. 250 V AC/max. 150 V DC
<b>Switching current</b>	min. 5 mA max. cosφ=1 5 A max. cosφ=0,7 3 A/AC max. cosφ=1
<b>Switching capacity</b>	min. 300 mW max. 1250 VA/ 150 W (30 V DC / 5 A)
<b>Operating current / closed-circuit current</b>	switchable
<b>Weight</b>	app. 150 g

### Type Key

#### Basic designation

##### Typ (1 channel)

**Housing** (B+C=35mm mounting rail)  
**B** = plugged clamps (for screwing)  
**C** = plugged clamps (spring force)  
**K** = 19" board version

##### Outputs

**1** = 1 change-over contact  
**2** = 2 change-over contacts

##### Switching delay

**0** = fixed about 0,5 s  
**1** = fixed about 0,7 s  
**2** = fixed about 1,3 s  
**3** = 0,5...10 s switchable  
in 16 steps

##### Sensitivity range

**1** = 2...30 kΩ / 2...300 kΩ  
**2** = 10...1000 kΩ  
**3** = 0,2...3 kΩ

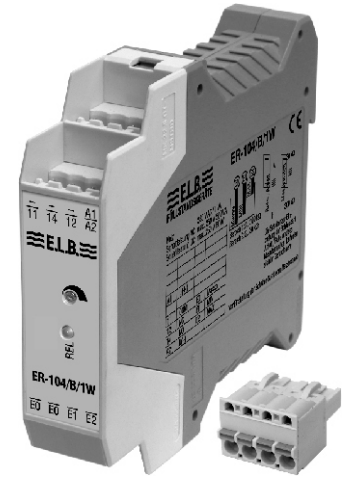
##### Supply voltage

**0** = 24 V DC  
**1** = 24 V AC  
**2** = 42 V AC  
**3** = 48 V AC  
**5** = 127 V AC  
**6** = 230 V AC  
**7** = 240 V AC  
**8** = 115 V AC

##### Acknowledgement button

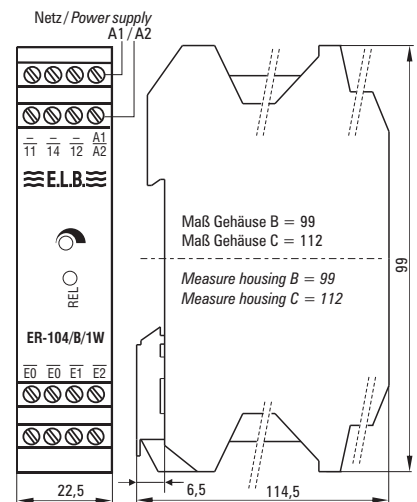
**V** = with button „Max“  
**L** = with button „Min“

ER-104- - - - -

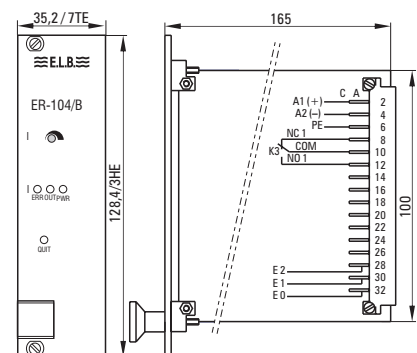


ER-104/B

### Maßbilder / Dimensional Drawings



### 19" Kartenversion / Board version



Bemaßung in mm / Dimensioning in mm



# Elektrodenrelais ER-214/... 2-Kanal

## Technische Daten

<b>Schutzart EN 60529</b>	Klemmen: IP 20 Gehäuse: IP 40
<b>Betriebstemperatur</b>	-20...+60 °C
<b>Lagertemperatur</b>	-30...+80 °C
<b>Netzversorgung:</b>	
<b>Nennspannung</b>	siehe Typenschlüssel
<b>AC-Nennfrequenz</b>	48...62 Hz
<b>Leistungsaufnahme</b>	max. 1 W/VA
<b>Eingang:</b>	
<b>Leerlaufspannung</b>	≤ 10 V AC
<b>Kurzschlussstrom</b>	≤ 5 mA
<b>Schaltverzögerung</b>	siehe Typenschlüssel
<b>Empfindlichkeitsbereich</b>	siehe Typenschlüssel
<b>Ausgang:</b>	
<b>Kontakte</b>	1 potentialfreie Wechselkontakte pro Kanal
<b>Schaltspannung</b>	
	min. 5 V max. 250 VAC/max. 150 VDC
<b>Schaltstrom</b>	
	min. 5 mA max. cosφ=1 3 A max. cosφ=0,7 1 A/AC max. cosφ=1
<b>Schaltleistung</b>	
	min. 300 mW max. 750 VA / 150 W (30 V DC / 5 A) 18 W (150 V DC / 0,12 A)
<b>Arbeits- / Ruhestrom</b>	umschaltbar
<b>Gewicht</b>	ca. 150 g

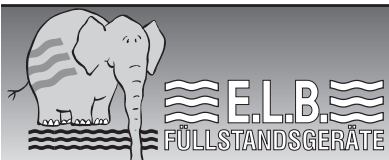
## Typenschlüssel

### Grundbezeichnung

- Typ**  
2 = 2-Kanal
- Gehäuse (B+C=35mm Tragschiene)**  
B = Steckklemme (verschraubbar)  
C = Steckklemme (Federkraft)  
K = 19" Kartenausführung
- Ausgang**  
1 = 1 Wechsler
- Schaltverzögerung**  
0 = fest ca. 0,5 s  
1 = fest ca. 2 s  
2 = fest ca. 4 s  
3 = 0,5...10 s in 4 Stufen
- Empfindlichkeitsbereich**  
1 = 2...300 kΩ  
2 = 10...1000 kΩ  
3 = 0,2...3 kΩ
- Versorgungsspannung**  
0 = 24 V DC  
1 = 24 V AC  
2 = 42 V AC  
3 = 48 V AC  
5 = 127 V AC  
6 = 230 V AC  
7 = 240 V AC  
8 = 115 V AC
- Quittiertaster:**  
V = mit Taster „Max“  
L = mit Taster „Min“

ER-2 14 -1

Irrtümer und Änderungen vorbehalten.



# Electrode Relay ER-214/... 2-channel

## Technical Data

<b>System of protection EN 60529</b>	clamps: IP 20 housing: IP 40
<b>Operating temperature</b>	-20...+60 °C
<b>Storing temperature</b>	-30...+80 °C
<b>Mains supply:</b>	
<b>Rated voltage</b>	see type key
<b>AC rated frequency</b>	48...62 Hz
<b>Power consumption</b>	max. 1 W/VA
<b>Input:</b>	
<b>Open circuit voltage</b>	≤ 10 V AC
<b>Short circuit current</b>	≤ 5 mA
<b>Switching delay</b>	see type key
<b>Sensitivity range</b>	see type key
<b>Output:</b>	
<b>Contact</b>	1 potential free change-over contacts per channel
<b>Switching voltage</b>	
	min. 5 V max. 250 VAC/max. 150 VDC
<b>Switching current</b>	
	min. 5 mA max. cosφ=1 3 A max. cosφ=0,7 1 A/AC max. cosφ=1
<b>Switching capacity</b>	
	min. 300 mW max. 750 VA / 150 W (30 V DC / 5 A) 18 W (150 V DC / 0,12 A)
<b>Operating current / closed-circuit current</b>	switchabel
<b>Weight</b>	ca. 150 g

## Type Key

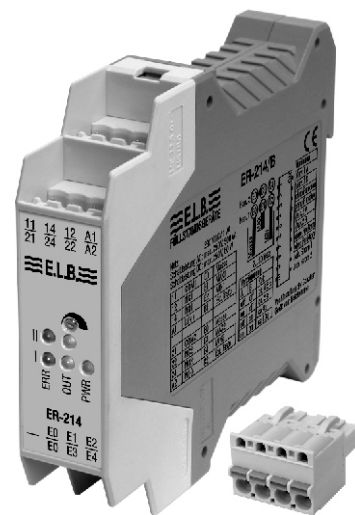
### Basic designation

- Typ**  
2 = 2-channel
- Housing (B+C=35mm mounting rail)**  
B = plugged clamps (for screwing)  
C = plugged clamps (spring force)  
K = 19" board version
- Outputs**  
1 = 1 change-over contact
- Switching delay**  
0 = fixed about 0,5 s  
1 = fixed about 2 s  
2 = fixed about 4 s  
3 = 0,5...10 s switchable in 4
- Sensitivity range**  
1 = 2...300 kΩ  
2 = 10...1000 kΩ  
3 = 0,2...3 kΩ
- Supply voltage**  
0 = 24 V DC  
1 = 24 V AC  
2 = 42 V AC  
3 = 48 V AC  
5 = 127 V AC  
6 = 230 V AC  
7 = 240 V AC  
8 = 115 V AC
- Acknowledgement button**  
V = with button „Max“  
L = with button „Min“

ER-2 14 -1

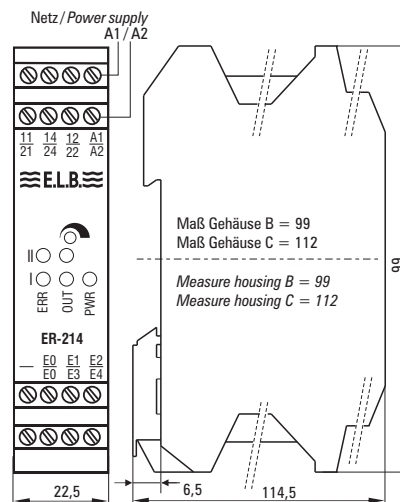
Subject to change without prior notice, errors excepted.

BUNDSCHUH GMBH & CO. KG  
An der Harbrücke 6  
D-64625 Bensheim

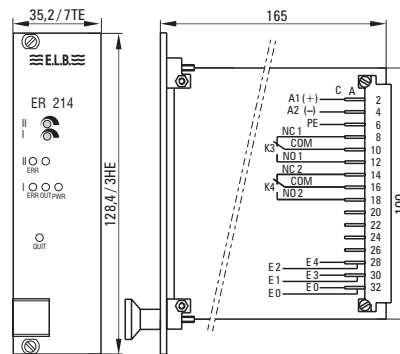


ER-214

## Maßbilder Dimensional Drawings



### 19" Kartenversion / Board version



Bemaßung in mm / Dimensioning in mm

Telefon: +49 (0)6251 8462-0  
Fax: +49 (0)6251 8462-72  
E-Mail: info@elb-bensheim.de  
Info: www.elb-bensheim.de