

TECHNIK FÜR SICHERHEIT
UND UMWELT

SAFETY AND ENVIRONMENTAL
TECHNOLOGY

Kapazitive Grenztaster

Typ mit Gehäuse PPH
KG-200, 210, 220

Typ ohne Gehäuse
KG-201, 211, 221

Typ in Stabausführung
KG-202, 212, 222

Typ mit Gehäuse PTFE
KG-203, 213, 223

Capacitiv Limit Switch

Type with casing PPH
KG-200, 210, 220

Type without casing
KG-201, 211, 221

in rod Type
KG-202, 212, 222

Type with casing PTFE
KG-203, 213, 223

Die kapazitiven Grenztaster sprechen bei Annäherung von festen und flüssigen Medien an. Sie können so eingestellt werden, dass sie sowohl beim Berühren des Mediums, als auch berührungslos schalten. Sie sind geeignet für Kunststofftanks, Glas- und Kunststoffrohre.

Die kapazitive Sonde ist ein elektronischer Signalgeber, der nach dem kapazitiven Abtastprinzip arbeitet. Bei der Annäherung des Mediums im Ansprechbereich (Stirnseite des Grenzschafters), entsteht eine zusätzliche Kapazität zum Schwingkreis des Verstärkers. Dieser Vorgang bewirkt ein Schaltsignal, welches den Kippverstärker der Transistorstufe ansteuert.

Die Auslöseempfindlichkeit bzw. der Schaltabstand ist abhängig von den Eigenschaften des Mediums. Die Auslöseempfindlichkeit kann mit Hilfe eines Potentiometers von außen eingestellt werden.

Besondere Einsatzgebiete der kapazitiven Sonden sind das Abtasten der Füllstände von:

chemischen Produkten, Kunststoff, Glas, Holz, Öl, Wasser, usw. Es können damit unter anderem Abläufe an Werkzeug-, Druckerei-, Verpackungs- und Holzverarbeitungsmaschinen gesteuert werden.

Der Anschlusskopf und das Schaltergehäuse bilden eine Einheit.

Die kapazitiven Sonden KG-201, 211 und 221 ohne Gehäuse können direkt an Maschinen, Taktstraßen und Steuereinheiten anmontiert werden. Die Typen KG-202, 212 und 222 sind Stabausführungen und können auf Wunsch in verschiedenen Längen geliefert werden.

- Berührungslose Messung
- Wartungsfrei- und verschleißfrei (keine Mechanik)
- Temperatur kompensiert
- Leichte Kalibrierung
- Nachträglicher Anbau an Kunststoffrohren und Kunststofftanks

Capacitive limit switches respond on approach of solid and liquid media. They can be adjusted in such a way that they switch both in contact with the medium and contact less. They are suitable for plastic tanks, glass and plastic tubes.

The capacitive probe is an electronic signaling transmitter which works according to the capacitive scanning principle. When a medium approaches the response region (front side of the limit switch) an additional capacity to the oscillating circuit of the amplifier is produced. This process gives a switching signal which triggers the sweep amplifier of the transistor stage.

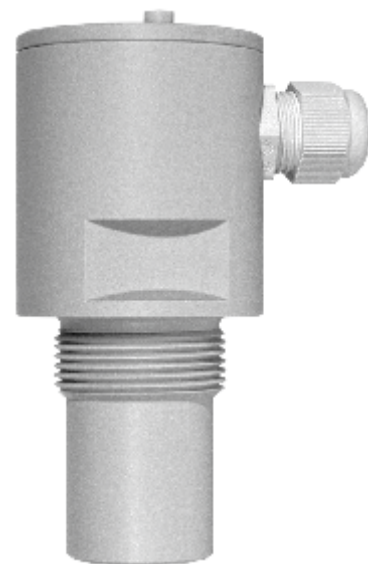
The tripping sensitivity or the switching interval depends on the properties of the medium. The tripping sensitivity can be adjusted from outside using a potentiometer.

Particular fields of application for capacitive probes include chemical products, plastic, glass, wood, oil, water etc. These capacitive probes can be used for controlling process operations in machine tools, printing machines, packing and wood processing machines.

The connecting head and switch casing form one unit.

Capacitive probes KG-201, 211 and 221 without casing can be mounted directly on machines, sequence lines and control units. Types KG-202, 212 and 222 are rod-type designs and can be supplied in various lengths on request.

- Contactless measurement
- Maintenance-free and wear resistant (no mechanical parts)
- Temperature-compensated
- Easy calibration
- Retrofitting on plastic tubes and plastic tanks



KG-200 / 210



KG-201

CAPACITIVE (LIMIT SWITCH)

KAPAZITIV (GRENZWERT)

Elektrische Daten

Typ	KG-201 KG-200	KG-211 KG-210	KG-210 KG-212
Betriebsspannung	20...250 V AC	10...35 V DC	
Zul. Restwelligkeit	—	10 %	
Schaltausführung (*Standard)	*Schließer Öffner	*Schließer Öffner	
Anschluss	2-Leiter	3-Leiter	
Nennspannung	110 VAC 220 VAC	24 V DC	
Leerlaufstrom	typ. 2,5 mA	typ. 15 mA	
Min. Schaltstrom	typ. 5 mA	—	
Max. Schaltstrom	330 mA	400 mA	
Max. Spannungsabfall bei „EIN“	typ. 6 V	2,5 V	
Min. Schaltleistung	0,55 VA 1,1 VA	—	
Max. Schaltleistung	36,3 VA 72,6 VA	14 W	
Schaltabstand (mm)	3...30 3...20	3...30 3...25	
Schalthyserese	typ. 10 %	< 10 %	
Wiederholgenauigkeit bei $T_a = \text{const.}$	typ. 0,1 % 0,5 %	< 0,1 % < 0,5 %	
Drift	< 10 %	< 10 %	
Schaltfrequenz	max. 25 Hz	max. 50 Hz	
Schaltanzeige	LED rot, LED gelb, eingeb. intern	LED rot, LED gelb, eingeb. intern	
Verpolungsschutz	—	ja	
Dauerkurzschlusschutz	nein	ja	
Zul. Umgebungstemperatur	-25... +70 °C -20... +60 °C	-25... +70 °C -20... +60 °C	

Typ	KG-220 / 221 / 222
Betriebsspannung	min. 5 V DC; max. 60 V DC (kein DIN 19234 (Namur)-Bereich)
Zul. Restwelligkeit	5 %
Schaltfunktion	akt. Fläche frei: $I = 1,5 \text{ mA}$, $R_i = 5 \text{ k}\Omega$ akt. Fläche bedämpft: $I = 3,5 \text{ mA}$, $R_i = 1 \text{ k}\Omega$
Nennspannung	8 VDC aus DIN 19234 (Namur)-Schaltverstärker
Schaltabstand	3...15 mm; KG-220: 3...20 mm
Wiederholgenauigkeit bei $T_a = \text{const.}$	< 0,1 %
Drift	< 10 %
Max. Schaltfrequenz	50 Hz
Max. zul. Leitungswiderstand	50 Ω
Verpolungsschutz	nein
Dauerkurzschlusschutz	nein
Zul. Umgebungstemperatur	-20... +60 °C
Eigeninduktivität	ca. 0 μH
Eigenkapazität	ca. 210 nF

Mechanische Daten

Typ	KG-200/ 210/ 220	KG-201/ 211/ 221	KG-202/ 212/ 222
Schutzart EN 60529	IP 65	IP 67	IP 68
Anschlusskopf	IP 65	—	IP 65
Gehäuse	IP 68	IP 67	IP 68
Betriebsdruck	max. 6 bar	—	max. 6 bar
Werkstoff	PPH (auf Wunsch PTFE)	PA	PPH (auf Wunsch PTFE)
Abmessungen	s. Zeichnung	ØxL: 34x80 mm	auf Anfrage
Verschraubung	G 1 1/4" A	—	G 2" A

Typenschlüssel

Grundbezeichnung
Versorgungsspannung
0 = 20...250 V AC
1 = 10...35 V DC
2 = Namur (EN 50227)
Gehäuse
0 = mit Gehäuse PPH 1 1/4"
1 = ohne Gehäuse
2 = Stabausführung
3 = mit Gehäuse PTFE 1 1/4"
Kontakte
S = Schließer
O = Öffner
Halterung ohne Angabe
= keine Halterung
H = mit Halterung

Irrtümer und Änderungen vorbehalten.

Electrical Data

Type	KG-201 KG-200	KG-211 KG-210	KG-210 KG-212
Operating voltage	20...250 V AC	10...35 V DC	
Residual ripple voltage	—	10 %	
Switching functions (*standard)	*NO NC	*NO NC	
Connection	2-wire	3-wire	
Rated voltage	110 VAC 220 VAC	24 V DC	
No-load current	typ. 2,5 mA	typ. 15 mA	
Min. switching current	typ. 5 mA	—	
Max. switching current	330 mA	400 mA	
Max. voltage drop when "ON"	typ. 6 V	2,5 V	
Min. switching capacity	0,55 VA 1,1 VA	—	
Max. switching capacity	36,3 VA 72,6 VA	14 W	
Switching range	3...30 3...20	3...30 3...25	
Switching hysteresis	typ. 10 %	< 10 %	
Repeat accuracy for constant temperat.	typ. 0,1 % 0,5 %	< 0,1 % < 0,5 %	
drift	< 10 %	< 10 %	
Frequency of operating cycles.	max. 25 Hz	max. 50 Hz	
Switching indication	LED red, LED yell., built in intern	LED red, LED yell., built in intern	
Polarity protection	—	yes	
Sustained short-circuit protection	no	yes	
Permitted ambient temperature	-25... +70 °C -20... +60 °C	-25... +70 °C -20... +60 °C	

Type	KG-203 / 213 / 223
Operating voltage	min. 5 V DC; max. 60 V DC (no DIN 19234 (Namur) range)
Residual ripple voltage	5 %
Switching functions	act. surface free: $I = 1,5 \text{ mA}$, $R_i = 5 \text{ k}\Omega$ act. surface covered: $I = 3,5 \text{ mA}$, $R_i = 1 \text{ k}\Omega$
Rated voltage	8 VDC from DIN 19234 (Namur) measuring transducers
Switching range	3...15 mm; KG-220: 3...20 mm
Repeat accuracy for $T_a = \text{const.}$	< 0,1 %
Drift	< 10 %
Frequency of operating cycles max.	50 Hz
Max. permissible line resistance	50 Ω
Polarity protection	no
Sustained short-circuit protection	no
Permitted ambient temperature	-20... +60 °C
Self-induction	approx. 0 μH
Self-capacitance	approx. 210 nF

Mechanical Data

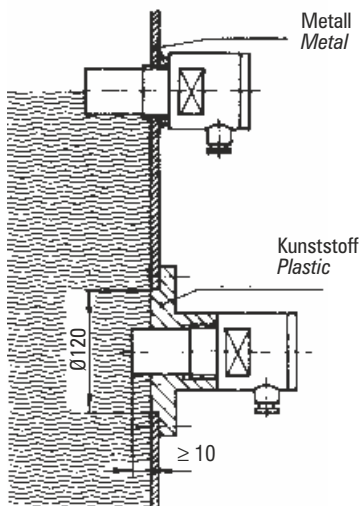
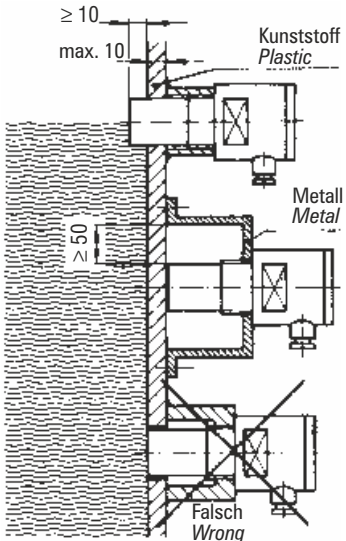
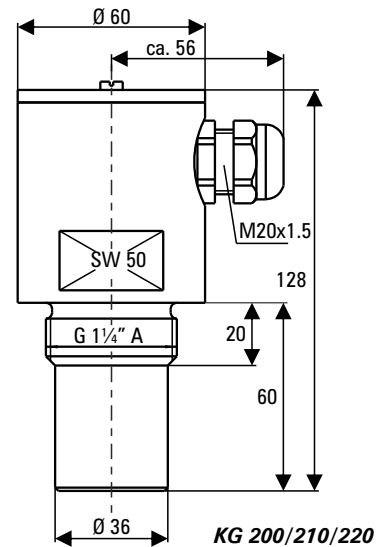
Type	KG-200/ 210/ 220	KG-201/ 211/ 221	KG-202/ 212/ 222
System of protection EN 60529	IP 65	IP 67	IP 68
Connection head Case	IP 65	IP 67	IP 68
Operat. pressure	max. 6 bar	—	max. 6 bar
Material	PPH (on request PTFE)	PA	PPH (on request PTFE)
Dimensions	s. drawing	ØxL: 34x80 mm	on request
Screw thread	G 1 1/4" A	—	G 2" A

Type Key

Basic designation
Supply voltage
0 = 20...250 V AC
1 = 10...35 V DC
2 = Namur (EN 50227)
Casing
0 = with casing PPH 1 1/4"
1 = without casing
2 = rod type
3 = with casing PTFE 1 1/4"
Contacts
S = NO
O = NC
Mounting plate without indication
= no mounting plate
H = with mounting

Subject to change without prior notice, errors excepted.

Maßbild Dimensional Drawing

Bemaßung in mm / Dimensioning in mm
Fluid.iO-DB-240116-TOLI