

TECHNIK FÜR SICHERHEIT UND UMWELT

SAFETY AND ENVIRONMENTAL TECHNOLOGY

Magnettauchsonden

Typ T-208 PE, PPH, PVC

Technische Daten Typ T-208

Anschluss	siehe Daten Dosen
Schutzart EN 60529	IP 65 Dose / Stecker IP 55 Kabel
Schwimmertyp	max. 6 x Typ 11 (Typ 15, 17)
Anschlusskabel	1000 mm LiYY 0,5 mm ² oder Silikon 0,5 mm ² max. 3 x Wechsler, 5 x Schließer/Öffner
Gleitrohrlänge	max. 6000 mm, ab 1000 mm verstärkt
Betriebs-temperatur	PVC: max. 60 °C PE: max. 80 °C PP: max. 90 °C
Betriebsdruck	max. 6 bar
Mediendichte	Typ 11: 0,60 g/cm ³ Typ 15: 0,59 g/cm ³ Typ 17: 0,63 g/cm ³
Anzahl Kontakte	max. 6 x Wechsler max. 7 x Schließer / 5 x Öffner
Schaltstrom	1 A, 2 A
Schaltleistung	Wechsler: 60 W/VA, Schließer: 100 W/VA Öffner: 60 W/VA
Mindestkontaktabstand bei mehreren Schwimmern	105 mm

Technical Data Type T-208

Connector	see box data
System of protection EN 60529	IP 65 box / plug IP 55 cable
Float type	max. 6 x type 11 (type 15, 17)
Cable	1000 mm LiYY 0,5 mm ² or Silicone 0,5 mm ² max. 3 x change-over contacts, 5 x NO/NC
Pipe length	max. 6000 mm rein- forced from 1000 mm
Operating temperature	PVC: max. 60 °C PE: max. 80 °C PP: max. 90 °C
Operating pressure	max. 6 bar
Media density	type 11: 0,60 g/cm ³ type 15: 0,59 g/cm ³ type 17: 0,63 g/cm ³
Number of contacts	max. 6 x change-over contacts max. 7 x NO / 5 x NC
Switching current	1 A, 2 A
Switching capacity	change-over contact: 60 W/VA NO: 100 W/VA NC: 60 W/VA
Minimum contact gap with a number of floats	105 mm

Typenschlüssel / Type Key Typ T-208

Grundbezeichnung (Rohr Ø 20 mm) / Basic designation (pipe Ø 20 mm)

Material Rohr und Verschraubung / Material of pipe and screw union
PE = Polyethylen / Polyethylene
PP = Polypropylen / Polypropylene
PV = Polyvinylchlorid / Polyvinylchloride

Gewinde / Thread
11" = G 1" für Innenmontage / G 1" for internal assembly
A1" = G 1" für Außenmontage / G 1" for external assembly
A2" = G 2" für Außenmontage / G 2" for external assembly
A3" = G 3" für Außenmontage / G 3" for external assembly

Ausführung / Design
ohne Angabe / without indication = fest / fixed
V = verstellbar (nur bei Außengewinde) / adjustable (only with external thread)

Zusätzliche kontinuierliche Messkette / Additional continuous immersible probes
ohne Angabe / without indication = keine / none
K = kontinuierliche Messkette / continuous immersible probes

Anzahl Schwimmer / No. of floats
1x = 1 Schwimmer / 1 float
2x = 2 Schwimmer usw. / 2 floats etc.

Schwimmerausführungen / Float models
11 = Zylinder PE 78 mm Ø / cylinder PE 78 mm Ø
15 = Zylinder PP 78 mm Ø / cylinder PP 78 mm Ø
17 = Zylinder PVC 78 mm Ø / cylinder PVC 78 mm Ø

Anschluss / Connection
PO = Polyesterdose / Polyester box
AA = Aluminiumdose / Aluminum box
ST = 3fach- oder 6fach-Stecker / Triple- or sixfold adaptor
LY = ___ mm Kabel LiYY (Standard 1000 mm)
___ mm = cable LiYY (standard 1000 mm)
SI = ___ mm Kabel Silikon (Standard 1000 mm)
___ mm = cable Silicone (standard 1000 mm)

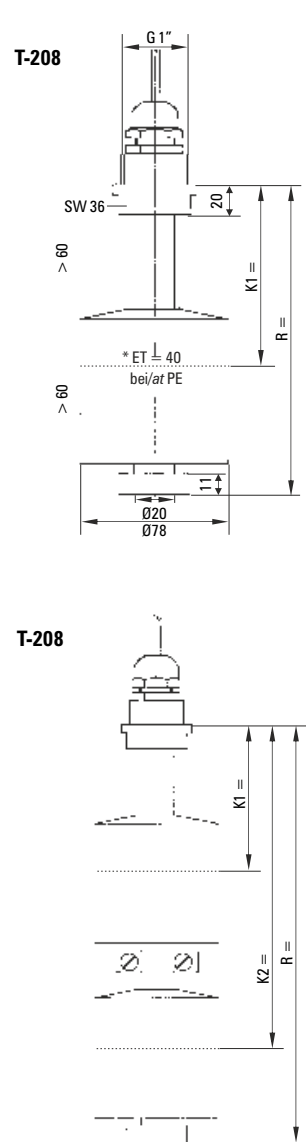
siehe Typenschlüssel Prospekt 06-00-02E
see type key on folder 06-00-02E

Optional: SIL
„Safty Integrity Level“
1 = SIL 1

Immersible Magnetic Probes

Type T-208 PE, PPH, PVC

Maßzeichnungen Dimensional Drawings



*Eintauchtiefe bei Dichte 1
Immersion depth at density 1

Bemaßung in mm / Dimensioning in mm

SIL
optional



T-208

TAUCHSONDEN • IMMERSIBLE PROBES

