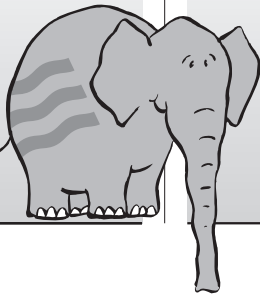


TECHNIK FÜR
SICHERHEIT
UND UMWELT



SAFETY AND
ENVIRONMENTAL
TECHNOLOGY

E.L.B.
FÜLLSTANDSGERÄTE

06-01-03E

Magnettauchsonden Typ T-205 PPH und Edelstahl 1.4571

Immersible Magnetic Probes Type T-205 PPH and Stainless steel 1.4571

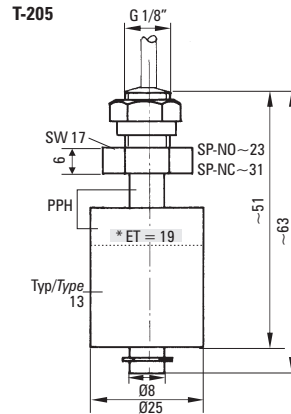
Technische Daten Typ T-205 PPH

Schutzart EN 60529	IP 65
Schwimmertyp	1 x Typ 12 (13)
Anschlusskabel	LiYY-Kabel 0,14 mm ² PVC-Litze 0,24 mm ²
Betriebs- temperatur	max. 60 °C
Betriebsdruck	drucklos
Mediendichte	Typ 12: 0,93 g/cm ³ Typ 13: 0,68 g/cm ³
Anzahl Kontakte	1 x Schließer/Öffner durch 180°-Drehung des Schwimmers
Schaltstrom	1 A
Schaltspannung	250 V AC
Schaltleistung	50 W/VA

Technical Data Type T-205 PPH

System of protection EN 60529	IP 65
Floater type	1 x type 12 (13)
Cable	cable LiYY 0,14 mm ² flex PVC 0,24 mm ²
Operating temperature	max. 60 °C
Operating pressure	depressurized
Media density	type 12: 0,93 g/cm ³ type 13: 0,68 g/cm ³
Number of contacts	1 x NO/NC through 180° rotation of float
Switching current	1 A
Switching voltage	250 V AC
Switching capacity	50 W/VA

Maßzeichnungen Dimensional Drawings



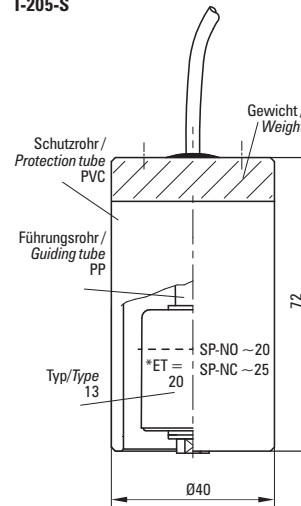
SIL optional



T-205

Typenschlüssel / Type Key Typ / Type T-205 PPH

T-205-S



T-205-S

Grundbezeichnung (Rohr Ø 8 mm) / Basic designation (pipe Ø 8 mm)

Material Rohr und Verschraubung / Material of pipe and screw union
PP = Polypropylen / Polypropylene

Gewinde / Thread

I1/8" = G 1/8" für Innenmontage / G 1/8" for internal assembly
A11/2" = G 1 1/2" für Außenmontage / G 1 1/2" for external assembly
S = mit Schutzrohr (LiYY-Kabel 0,34 mm²) /
with protection tube (cable LiYY 0,34 mm²)

Anzahl Schwimmer / No. of floats

1x = 1 Schwimmer / 1 float
2x = 2 Schwimmer usw. / 2 floats etc.

Schwimmerausführungen / Float models

12 = Zylinder PP 19 mm Ø, Rohr PP (nur 1 Schwimmer möglich) /
cylinder PP 19 mm Ø, pipe PP (only 1 float possible)
13 = Zylinder PP 25 mm Ø, Rohr PP (nur 1 Schwimmer möglich) /
cylinder PP 25 mm Ø, pipe PP (only 1 float possible)

Anschluss / Connection

LY = mm Kabel LiYY 0,14 mm² (Rohr PP Standard 1000 mm) /
mm = cable LiYY 0,14 mm² (pipe PP, standard 1000 mm)
LI = mm Litze PVC 0,24 mm² (Standard 1000 mm) /
mm = flex PVC 0,24 mm² (standard 1000 mm)

siehe Typenschlüssel Prospekt 06-00-02E
see type key on folder 06-00-02E

Optional: SIL

"Safety Integrity Level"
1 = SIL 1

T205

*Eintauchtiefe bei Dichte 1
Immersion depth at density 1

Bemaßung in mm / Dimensioning in mm

TAUCHSONDEN • IMMERSIBLE PROBES



**Technische Daten
Typ T-205 VA**

Schutzart EN 60529	IP 65
Schwimmertyp	max. 2 x Typ 08
Anschlusskabel	Silikon Litze
Gleitrohrlänge	max. 1000 mm
Betriebstemperatur	max. 100 °C
Betriebsdruck	max. 10 bar (Zylinder)
Mediendichte	Typ 08: 0,78 g/cm ³
Anzahl Kontakte	max. 2 x Schließer/ Offner wahlweise durch 180°-Drehung des Schwimmers bei 2 Schwimmern
Schaltstrom	1 A
Schaltspannung	250 V AC
Schaltleistung	50 W/VA
Mindestkontaktabstand bei mehreren Schwimmern	Typ 08: 50 mm

**Technical Data
Type T-205 VA**

System of protection EN 60529	IP 65
Float type	max. 2 x Typ 08
Cable	Silicone flex
Pipe length	max. 1000 mm
Operating temperature	max. 100 °C
Operating pressure	max. 10 bar (cylinder)
Media density	type 08: 0,78 g/cm ³
Number of contacts	max. 2x NO/NC selectable through 180° rotation of float with 2 floats
Switching current	1 A
Switching voltage	250 V AC
Switching capacity	50 W/VA
Minimum contact gap with a number of floats	type 08: 50 mm

**Typenschlüssel / Type Key
Typ / Type T-205 VA**

Grundbezeichnung (Rohr Ø 8 mm) / Basic designation (pipe Ø 8 mm)

Material Rohr und Verschraubung / Material of pipe and screw union
VA = Edelstahl 1.4571 / Stainless steel 1.4571

Gewinde / Thread

I1/8" = G 1/8" für Innenmontage / G 1/8" for internal assembly
A1" = G 1" für Außenmontage / G 1" for external assembly
A1 1/2" = G 1 1/2" für Außenmontage / G 1 1/2" for external assembly

Anzahl Schwimmer / No. of floats

1x = 1 Schwimmer / 1 float
2x = 2 Schwimmer usw. / 2 floats etc.

Schwimmerausführungen / Float models

08 = Zylinder Edelstahl 1.4571 27 mm Ø (Rohr VA)
cylinder Stainless steel 1.4571 27 mm Ø (pipe VA)

Anschluss / Connection

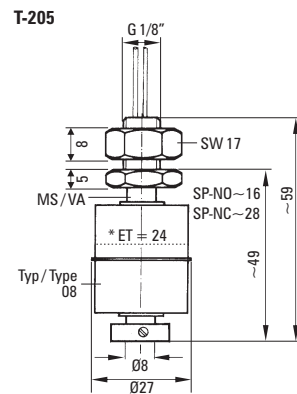
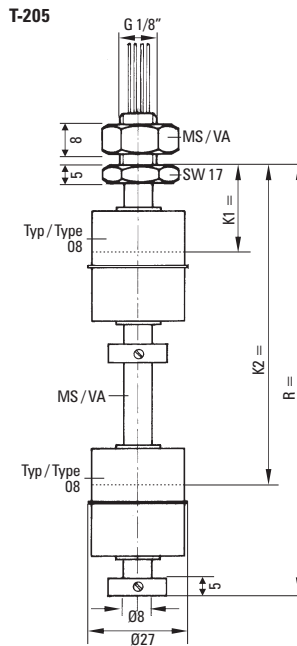
SI = mm Litze Silikon (Standard 1000 mm) /
mm = flex Silicone (standard 1000 mm)

siehe Typenschlüssel Prospekt 06-00-02E
see type key on folder 06-00-02E

Optional: SIL
„Safety Integrity Level“
1 = SIL 1



**Maßzeichnungen
Dimensional Drawings**



*Eintauchtiefe bei Dichte 1
Immersion depth at density 1

SIL
optional



T-205

Irrtümer und Änderungen vorbehalten.



Subject to change without prior notice, errors excepted.

BUNDSCHUH GMBH & CO. KG
An der Hartbrücke 6
D-64625 Bensheim

Bemaßung in mm / Dimensioning in mm

Telefon: +49 (0)6251 8462-0
Fax: +49 (0)6251 8462-72
E-Mail: info@elb-bensheim.de
Info: www.elb-bensheim.de